

وزارت بهداشت، درمان و آموزش پزشکی سازمان غذا و دارو

معاونت غذا

حداقل ضوابط برچسب گذاری مواد غذایی و مکمل های رژیمی - غذایی و ورزشی

بازنگری دوم: تابستان ۱۳۹۰

این ضابطه توسط معاونت غذا در سازمان غذا و دارو و با همکاری انستیتو تحقیقات تغذیه ای و صنایع غذایی کشور ، معاونت غذا و دارو دانشگاه علوم پزشکی و خدمات بهداشتی درمانی کاشان، دفتر سلامت، جمعیت، خانواده و مدارس معاونت سلامت، و معاونت تولیدات گیاهی جهاد کشاورزی تدوین در سال ۱۳۸۸ گردیده است و در تابستان ۱۳۹۰ توسط اعضای هیئت علمی معاونت غذا در سازمان غذا بازنگاری شده است.

از کلیه محققان، کارشناسان، متولیان، مسئولان و صاحبان صنعت غذا در کشور دعوت میشود پیشنهادات اصلاحی خود را در مورد این ضابطه کتبا به سازمان غذا و دارو منعکس فرمایند.

صفحه	عنوان	فهرست مطالب
۱	۱- مقدمه	
۱	۲- هدف	
۱	۳- دامنه کاربرد	
۱	۴- الزامات	
۷	۴-۱- نام و نام تجاری محصول	
۷	۴-۱-۱- نام محصول (فرآورده)	
۸	۴-۱-۲- نام تجاری محصول	
۸	۴-۲- وزن محصول	
۸	۴-۳- شماره پروانه ساخت	
۹	۴-۴- تاریخ تولید و انقضاء مصرف	
۹	۴-۵- مواد تشکیل دهنده	
۱۰	۴-۶- نام و نشانی تولید کننده و بسته بندی کننده	
۱۱	۴-۷- سری ساخت	
۱۱	۴-۸- شرایط نگهداری	
۱۱	۴-۹- دستورالعمل آماده سازی و مصرف	
۱۲	۴-۱۰- الزامات و توصیه های بهداشتی	
۱۴	۵- اظهارات	
۱۴	۵-۱- اظهارات توصیفی	
۱۴	۵-۱-۱- تازه	
۱۴	۵-۱-۲- منجمد شده	
۱۴	۵-۱-۳- سریع منجمد شده	
۱۵	۵-۱-۴- طبیعی	
۱۵	۵-۱-۵- خشک شده	
۱۵	۵-۱-۶- محصولات ارگانیک	
۱۵	۵-۱-۷- غذاهای غنی شده	
۱۶	۵-۱-۸- مواد غذایی پرتو دیده	
۱۷	۵-۲- اظهارات احتیاطی	
۱۷	۵-۲-۱- غذاهای حساس و فاسد شدنی	
۱۷	۵-۲-۲- نوشابه های ورزشی و انرژی زا	
۱۷	۵-۲-۳- شیرین کننده های مصنوعی	
۱۷	۵-۲-۳- آسپارتام	
۱۷	۵-۲-۴- ژل رویال	
۱۷	۵-۲-۵- غذاهای حساسیت زا	
۱۸	۵-۲-۶- غلات حجیم شده	
۱۸	۵-۲-۷- سوپ	
۱۸	۵-۲-۸- محصولات عاری از گلوتن	
۱۸	۵-۳- اظهارات برای غذاهای خاص	
۱۸	۵-۳-۱- برچسب گذاری مواد غذایی حاصل از بیوتکنولوژی (زیست فناوری)	

- ۱۹ ۵-۳-۱-۱ - برچسب گذاری محصولات پروبیوتیک
- ۱۹ ۶- ضوابط مربوط به تصاویر و عبارات برچسب
- ۱۹ ۷- ادعاها
- ۲۰ ۷-۱- ادعاهای عمومی
- ۲۰ ۷-۱-۱ - ادعای "دارنده گواهی سیستم های مدیریت ایمنی مواد غذایی"
- ۲۰ ۷-۱-۲ - ادعای دارنده "نشان ایمنی و سلامت"
- ۲۰ ۷-۱-۳ - ادعای خالص
- ۲۰ ۷-۱-۴ - ادعای مخصوص صادرات
- ۲۱ ۷-۱-۵ - محصولات تحت لیسانس
- ۲۱ ۷-۱-۶ - ادعای "بدون مواد نگهدارنده"
- ۲۱ ۷-۱-۷ - ادعای بدون افزودن مونیو سدیم گلوتامات
- ۲۱ ۷-۱-۸ - ادعای حلال
- ۲۱ ۷-۱-۹ - ادعاهای «با قدرت اثر بالا» (High Potency) و «آنتی اکسیدان» در مکمل های رژیمی - غذایی و ورزشی
- ۲۲ ۷-۲- ادعاهای تغذیه ای
- ۲۲ ۷-۲-۱ - ادعای بدون....
- ۲۲ ۷-۲-۲ - ادعاهای مربوط به کالری
- ۲۲ ۷-۲-۳ - ادعاهای مربوط به قند
- ۲۲ ۷-۲-۴ - ادعاهای مربوط به نمک
- ۲۲ ۷-۲-۵ - ادعاهای مربوط به فیبر غذایی
- ۲۳ ۷-۲-۶ - ادعاهای مربوط به چربی
- ۲۳ ۷-۲-۷ - ادعاها در مورد کلسترول
- ۲۳ ۷-۲-۸ - کم چرب و خیلی کم چرب (LEAN)
- ۲۳ ۷-۳- ادعاهای سلامتی بخش (ادعای درمانی و دارویی)
- ۲۳ ۷-۳-۱ - ادعاهای سلامتی بخش محصولات پروبیوتیک
- ۲۳ ۷-۳-۲ - ادعاهای تغذیه ای مربوط به آرد سمولینا
- ۲۳ ۷-۳-۳ - ادعاهای سلامتی بخش مکمل های رژیمی - غذایی و ورزشی
- ۲۴ ۸- برچسب گذاری تغذیه ای
- ۲۴ ۸-۱- جدول حقایق تغذیه ای
- ۲۴ ۸-۱-۱ - عنوان جدول
- ۲۴ ۸-۱-۲ - عبارت در ۱۰۰ گرم ماده غذایی
- ۲۴ ۸-۱-۳ - عبارت در هر سهم از ماده غذایی
- ۲۴ ۸-۱-۴ - کالری
- ۲۴ ۸-۱-۵ - چربی
- ۲۵ ۸-۱-۶ - سدیم
- ۲۵ ۸-۱-۷ - کربوهیدرات کل
- ۲۵ ۸-۱-۸ - پروتئین
- ۲۵ ۸-۱-۹ - ویتامین ها و مواد معدنی
- ۲۶ ۸-۱-۱۰ - درصد ارزش روزانه
- ۲۶ ۸-۱-۱۱ - اطلاعات تغذیه ای اجباری
- ۲۶ ۸-۲- قالب بندی پیشنهادی جدول حقایق تغذیه ای اجباری

۲۷	۸ - ۳ - قالب بندی جدول حقایق تغذیه ای اختیاری
۲۸	۸ - ۴ - قالب بندی جدول حقایق تغذیه ای مکمل های رژیمی - غذایی و ورزشی
۲۸	۸ - ۵ - بازنگری ادواری بر چسب گذاری تغذیه ای
۲۹	۹ - منابع



حداقل ضوابط برچسب گذاری مواد غذایی و مکمل های رژیمی - غذایی و ورزشی

۱- مقدمه

با توجه به اینکه جامعه سالم زیر بنای توسعه هر کشور بوده و یکی از راههای نیل به این هدف برخورداری از تغذیه صحیح می باشد، بنابراین در اختیار قراردادن اطلاعات لازم در مورد مواد غذایی و مکمل های رژیمی - غذایی و ورزشی به افراد جامعه ضروری است. از سوی دیگر با پیشرفت صنایع غذایی و رقابت در این زمینه، گسترش تجارت بین المللی، بالارفتن فرهنگ مردم و توجه به سلامتی جامعه، برچسب گذاری به عنوان ابزاری مهم جهت اطلاع رسانی به مصرف کنندگان به حساب می آید.

۲- هدف

هدف از تدوین این ضابطه ساماندهی اطلاعات موجود روی برچسب های بسته بندی مواد غذایی و مکمل های رژیمی- غذایی و ورزشی و بسترسازی لازم جهت جایگزینی تدریجی برچسب های موجود با موضوعات روز دنیا است. برچسب گذاری مواد غذایی و یا مکمل های رژیمی- غذایی ورزشی به معنی ارتباط میان تولید کننده و فروشنده از یک طرف با خریدار و مصرف کننده از طرف دیگر می باشد.

۳- دامنه کاربرد

این ضابطه در مورد برچسب گذاری تمام مکمل های رژیمی - غذایی و ورزشی و تمام مواد غذایی بسته بندی شده، آماده فروش و مواد اولیه (اعم از تولید داخل و یا وارداتی) مشمول اخذ پروانه ساخت، پروانه بهداشتی ورود و شناسه نظارت مطابق با قانون مواد خوردنی، آشامیدنی، آرایشی و بهداشتی کاربرد دارد و اجرای این ضابطه از تاریخ ۱۳۸۹/۱/۱ الزامی گردیده است.

یادآوری ۱

این ضابطه مشمول مقررات برچسب گذاری موارد زیر نمی باشد:

- غذاهای بدون بسته بندی عرضه شده در کترینگ ها، پروازهای هواپیمایی، رستوران ها، سلف سرویس ها و ...
- میوه و سبزی، تخم مرغ بسته بندی نشده، گوشت قرمز و گوشت سفید.

یادآوری ۲

در مورد هر محصولی علاوه بر این ضابطه باید (قسمت برچسب زنی) استاندارد ملی مربوطه و ضوابط وزارت بهداشت، درمان و آموزش پزشکی نیز رعایت گردد.

یادآوری ۳

محصولاتی که برای آنها شناسه نظارتی صادر می گردد ملزم به درج کلیه موارد برچسب گذاری می باشند و در برچسب گذاری به جای شماره پروانه ساخت باید شماره شناسه نظارت درج شود.

یادآوری ۴

عبارات مورد نیاز برچسب گذاری در این ضابطه باید واضح (به صورتی که رنگ پس زمینه مانع خواندن عبارات چاپ شده نشود) و پاک نشدنی بوده به راحتی توسط مصرف کننده قابل خواندن باشد.

یادآوری ۵

هر گونه مغایرت محصول با این ضابطه از قبیل نادرست بودن اطلاعات موجود در برچسب گذاری، گمراهی مصرف کننده، پررنگ و یا کم رنگ نشان دادن واقعیت ها، تعاریف بدون اساس و بدون کسب مجوز به عنوان تخلف یا تقلب شناخته شده و مطابق با قانون مواد خوراکی آشامیدنی، آرایشی و بهداشتی و قانون تعزیرات حکومتی با واحد تولیدی / بسته بندی / یا وارد کننده برخورد خواهد شد.

یادآوری ۶

مسئولیت صحت مندرجات برچسب بر عهده مدیر عامل و مسئول فنی واحد های تولیدی می باشد و مشخصات محصول در هر بار پایش (خود کنترلی و یا توسط کارشناسان معاونت غذا در سازمان غذا و دارو و معاونت غذا و دارو دانشگاه های علوم پزشکی سراسر کشور) باید با موارد ذکر شده در برچسب مطابقت داشته باشد.



یادآوری ۷

اعتبار لیبل های موجود در واحد های تولیدی که به تأیید معاونت غذا و دارو دانشگاه علوم پزشکی مربوطه رسیده است تا پایان سال ۱۳۹۰ است .

تعاریف و اصطلاحات

- مصرف کننده^۱

افراد یا خانوارهایی که مواد غذایی را استفاده می کنند .

- برچسب^۲

نوشته و یا طرحهای گرافیکی یا چاپ شده بر روی بسته بندی اولیه و نهایی است .

- برچسب گذاری^۳

نوشتن و یا چاپ هر گونه تصویر و یا اطلاعاتی که باید به اطلاع مصرف کننده برسد .

- برچسب گذاری تغذیه ای

نوعی از برچسب گذاری است که ویژگی های تغذیه ای یک ماده غذایی را جهت اطلاع مصرف کننده، توصیف می کند.

- غذا^۴

هر ماده فرآیند شده، نیمه فرآیند یا خام است که به مصرف خوراک انسان می رسد .

- غنی سازی^۵

عبارت است از افزودن یک یا چند ماده مغذی ضروری به مواد غذایی در سطوحی بالاتر از آنچه که به طور طبیعی در غذا وجود دارد، کم است

یا وجود ندارد، به منظور پیشگیری و اصلاح کمبود ناشی از یک یا چند ماده مغذی که در کل جامعه و یا گروه های خاصی از جمعیت وجود دارد .

- ماده مغذی

هر گونه ماده ای که به طور معمول به عنوان ماده متشکله غذا مصرف می شود و تولید انرژی می کند، برای رشد، توسعه و حفظ بقا مورد

نیاز است و کمبود آن موجب بروز تغییرات بیوشیمیایی و فیزیولوژیکی خواهد شد .

- قند ها^۶

به منو ساکارید ها و دی ساکارید های موجود در ماده غذایی به استثنای پلی اولها گفته می شود .

- فیبر خوراکی^۷

فیبر خوراکی به مفهوم پلی مر کربوهیدرات با واحد های منومری ۱۰ یا بیشتر^۸ که توسط آنزیم های درون زای روده کوچک انسان تجزیه

نمی شود و به یکی از گروههای زیر تعلق دارد :

- پلی مر کربوهیدرات که به طور طبیعی در غذای مصرفی موجود است .

- پلی مر کربوهیدرات که از مواد غذایی خام توسط روش های آنزیمی، فیزیکی، شیمیایی گرفته شده و مدارک علمی مورد قبول مسئولان ذی

صلاح اثر مفید فیزیولوژیکی بر سلامت انسان را نشان داده است .

- پلی مر های مصنوعی کربوهیدرات که مدارک علمی مورد قبول مسئولان ذی صلاح اثر مفید فیزیولوژیکی بر سلامت انسان را نشان داده است .

¹ Consumer

² Label

³ Labeling

⁴ Food

⁵ Fortification

⁶ Sugars

⁷ Dietary fiber

^۸ تصمیم گیری در مورد واحد های منومری بین ۹-۳ به عهده دولت می باشد .



حداقل ضوابط برچسب گذاری مواد غذایی و مکمل های رژیمی - غذایی و ورزشی

- اسیدهای چرب اشباع^۱ (SFA)

اسیدهای چربی که در زنجیره کربنی اصلی آنها هر اتم کربن با پیوند یگانه به اتم های کربن مجاور متصل بوده و در طول زنجیر (اصلی و فرعی) فاقد هرگونه پیوند غیر اشباع (دو یا سه گانه) باشد ، اشباع نامیده می شوند . این اسید های چرب شامل اسیدهای چرب کوتاه زنجیر (C4 تا C10) مانند کره ، متوسط زنجیر (C12 تا C14) مانند روغن هسته پالم و نارگیل و بلند زنجیر (C16 به بالا) مانند چربی حیوانی ، روغن پالم ، کره کاکائو ، پنبه دانه ، سویا و آفتابگردان هستند .

- اسیدهای چرب غیر اشباع^۲ (UFA)

اسیدهای چرب غیر اشباع حداقل دارای یک پیوند غیر اشباع بین اتمهای کربن هستند و عموماً به دو دسته تقسیم می شوند :
- اسید های چرب غیر اشباع با یک پیوند دو گانه^۳ (MUFA) که متداولترین آنها اسید اولئیک می باشد و در روغن های زیتون ، کلزا ، بادام زمینی زمینی ، پالم ، کنجد و نیز چربی ذخیره ای بعضی از حیوانات یافت می شود .

- اسیدهای چرب غیر اشباع با چند پیوند دو گانه^۴ (PUFA) که بطور عمده شامل اسید لینولئیک با دو پیوند دوگانه میباشد و به میزان قابل ملاحظه ای در روغن های گلرنگ ، آفتابگردان ، ذرت ، سویا ، کنجد ، کلزا، **پنبه دانه، هسته انگور** و مغز گردو وجود دارد . اسید لینولئیک نیز دارای سه پیوند دوگانه بوده و روغن های برزک، سویا و کلزا از منابع نسبتاً غنی آن می باشند.

- اطلاعات تغذیه ای تکمیلی

این اطلاعات به منظور ارتقا دانش مصرف کننده از ارزش تغذیه ای مواد غذایی مورد مصرف است و به تفسیر اعلام مواد مغذی کمک می کند.

- مواد متشکله^۵

هر ماده ای که در ساخت و تهیه ماده غذایی به کار می رود و در محصول نهایی وجود دارد ، هر چند که شکل اصلی آن تغییر یافته باشد و شامل مواد افزودنی نیز می گردد .

- افزودنیها^۶

هر ماده ای که معمولاً به تنهایی به عنوان غذا مصرف نمی شود و به عنوان یکی از اجزاء اصلی غذا به حساب نمی آید ، خواه دارای ارزش غذایی باشد یا نباشد و کاربرد آن باعث شود که آن ماده یا محصولات جانبی آن به صورت جزئی از مواد غذایی در آیند یا در خصوصیات غذا تأثیر بگذارند لازم به ذکر است این اصطلاح شامل آلوده کننده ها^۷ نمی شود .

- کمک کننده های فرایند^۸

موادی هستند که به غذا به دلیل تاثیرات تکنولوژیکی در مدت فرایند اضافه می شوند و این مواد در محصول نهایی وجود ندارند و یا به میزان کم و در سطح غیر عملیاتی وجود دارد . لازم به ذکر است که مواد افزودنی جز کمک کننده های فرایند نمی باشند .
مواد کمک کننده فرایند شامل : ۱ - هیدروژن مورد استفاده در فرایند هیدروژناسیون ۲ - گاز موجود در فضای بالای بسته بندی ۳ - مواد مورد استفاده در سیستم های سرمازا و انجماد ۴ - مواد شفاف کننده و فیلتر کننده مورد استفاده در فرایند تولید آبمیوه ، روغن ، سرکه ۵ - کاتالیست های مورد استفاده در فرایند های ساخت که در محصول نهایی وجود ندارد از قبیل نیکل ۶ - رزین های تبادل یونی ، غشاء ، فیلتر های مولکولی که در جداسازی فیزیکی استفاده می شود و وارد غذا نمی شود ۷ - عوامل خشک کردن و یا رباینده های اکسیژن که در غذا وارد نمی شوند ۸ - آب مورد استفاده برای تولید بخار ۹ - عوامل شستشو دهنده و پوست گیری ۱۰ - مواد تمیز کننده و ضد عفونی کننده .

¹ Saturated Fatty Acids

² Unsaturated Fatty Acids

³ Mono Unsaturated Fatty Acids

⁴ Poly Unsaturated Fatty Acids

⁵ Ingredient

⁶ Food additives

⁷ Contaminants

⁸ Processing Aid



حداقل ضوابط برچسب گذاری مواد غذایی و مکمل های رژیمی - غذایی و ورزشی

- ادعا¹

هر توضیحی که نشان دهنده و بیان کننده این مطلب باشد که غذا دارای کیفیت و امتیاز خاصی در ارتباط با منشا غذا، ماهیت فرآورده، فرآیند و ترکیبات آن می باشد.

- ادعای تغذیه ای

ارائه هر گونه بیان، پیشنهاد یا استنباطی است که بیانگر ماهیت، خواص و ویژگیهای تغذیه ای ماده غذایی است.

- اعلام مواد مغذی

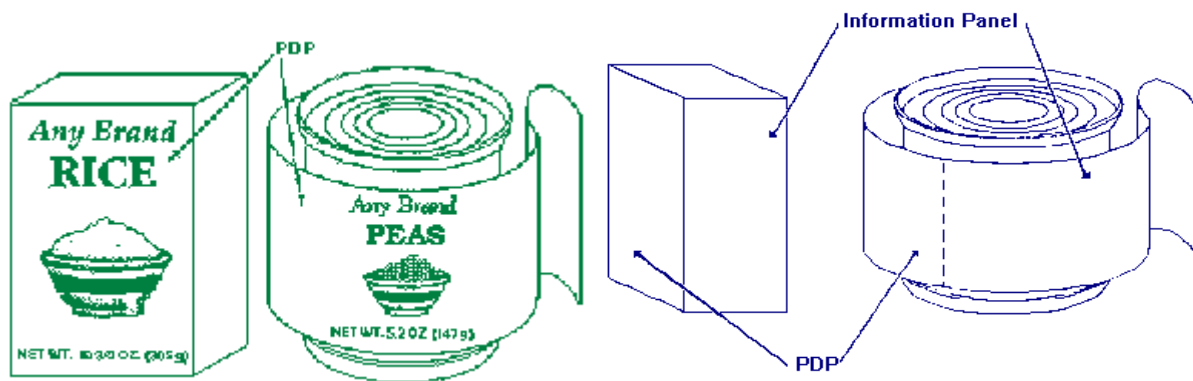
فهرستی از مواد مغذی موجود در یک ماده غذایی.

- درصد ارزش روزانه DV²

اطلاعاتی است که روی برچسب های غذایی آورده می شود و به مصرف کنندگان در انتخاب غذا کمک می کند و به آنها اطلاعاتی ارائه میشود که به ازای دریافت هر سهم از فرآورده چه درصدی از نیاز بدن به مواد مغذی (با فرض دریافت روزانه ۲۰۰۰ کیلوکالری برای یک فرد بزرگسال) تامین میشود. برای برآورد ارزش روزانه از ارزش های RDI³ و DRV⁴ استفاده میشود و به درصد گزارش می شود. برای مثال اگر در برچسب اعلام شود که ارزش روزانه کلسیم برای یک سهم شیر ۱۵٪ است یعنی ۱۵ درصد از نیاز روزانه به کلسیم از طریق مصرف یک لیوان شیر (معادل یک سهم) تامین میشود.

- صفحه اصلی (PDP) ۵

بخشی از یک برچسب است که جهت اطلاع رسانی هنگام خرید و مصرف به مصرف کننده نمایش داده می شود و اطلاعات مربوط به نام و نام تجاری محصول، وزن خالص، شماره پروانه ساخت، شناسه نظارت و یا پروانه بهداشتی ورود، تاریخ تولید و انقضا مصرف، سری ساخت در این صفحه نوشته می شود.



1 Claim

2 Daily Value

3 Reference Daily Intake

4 Daily Reference Value

5 Principal Display Panel



PEI/CrV1/0029

معاونت غذا

جمهوری اسلامی ایران

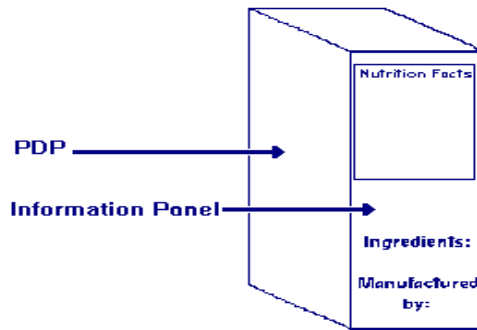
سازمان غذا و دارو

وزارت بهداشت درمان و آموزش پزشکی

حداقل ضوابط برچسب گذاری مواد غذایی و مکمل های رژیمی - غذایی و ورزشی

- صفحه اطلاعات (IP) ۱

صفحه مربوط به درج سایر عبارات برچسب موجود در این ضابطه و ضوابط مرتبط وزارت بهداشت، درمان و آموزش پزشکی و استاندارد های مرتبط سازمان استاندارد و تحقیقات صنعتی که باید پس از تایید توسط کارشناسان معاونت غذا در سازمان غذا و دارو و یا معاونت غذا و دارو دانشگاه های علوم پزشکی سراسر کشور بر روی برچسب درج شود.



- بهر ۲

محصولاتی که تحت شرایط یکسان تولید شده باشد را بهر گویند.

- ۳ ADI-

حد قابل قبول دریافت روزانه یک ماده غذایی بر حسب mg/kg وزن بدن است.

- ۴ RDA-

میزان مواد مغذی که برای برطرف کردن نیازهای ۹۷ - ۹۸ درصد افراد سالم جامعه مورد نیاز است.

- ۵ RDI-

مجموعه DV ها برای برچسب گذاری غذا بر مبنای RDA سال ۱۹۶۸ در مورد ویتامین ها و مواد معدنی، این واژه با RDA آمریکا که قبلاً جهت برچسب گذاری بر فرآورده های غذایی استفاده می شد، جایگزین شده است.

- ۶ سهم

سهم غذا، مقدار ماده غذایی است که به طور معمول توسط یک فرد در یک وعده مصرف میشود برای مثال یک لیوان شیر یک سهم است و ۲ عدد بیسکویت یک سهم است.

- تاریخ تولید ۷

تاریخی است که غذا و یا مکمل رژیمی - غذایی و ورزشی فرآوری و بسته بندی می شود.

- تاریخ دوام حداقل ۸

(بهترین قبل از^۱) به معنای تاریخی است که تاریخ پایان دوره را تحت شرایط انباری بیان شده مشخص می کند و طی آن محصول به طور کامل جهت ارائه به بازار باقی خواهد ماند و هر گونه کیفیت های خاص را برای هر گونه دعاوی صریح یا ضمنی حفظ خواهد کرد. با این وجود فراتر از این تاریخ غذا ممکن است هنوز به طور کامل رضایت بخش باشد.

بهترین زمان مصرف مکمل های رژیمی - غذایی و ورزشی

¹ Information Panel

² Lot Number

³ Acceptable Daily Intake

⁴ Recommended Dietary Allowances

⁵ Recommended Daily Intake

⁶ Serving Size

⁷ Date of Production

⁸ Date of Minimum Durability

⁹ Best Before



PEI/CrV1/0029

معاونت غذا

جمهوری اسلامی ایران

سازمان غذا و دارو

وزارت بهداشت درمان و آموزش پزشکی

حداقل ضوابط برچسب گذاری مواد غذایی و مکمل های رژیمی - غذایی و ورزشی

زمانی است که حداقل یک سوم (۱/۳) از عمر قفسه ای محصول (shelf life) باقی مانده باشد .

- تاریخ انقضا^۱

تاریخی است که پایان دوره مصرف را تحت شرایط انباری بیان شده مشخص می کند که بعد از آن محصول احتمالاً صفات کیفی عادی مورد انتظار توسط مصرف کننده را نخواهد داشت و نباید آن را مصرف کرد .

تاریخ انقضای مکمل رژیمی - غذایی و ورزشی زمانی است که فرآورده ۱۰٪ خاصیت اولیه هنگام تولید تا آن زمان را از دست داده است .

- کشور تولید کننده

کشوری است که فرآورده در آن تولید و یا بسته بندی می شود .

- درج در برچسب اصلی (A)

برچسب فارسی نویسی است که کارخانه تولیدکننده ملزم به درج مشخصات کالا بر روی برچسب و در زمان تولید در کارخانه مذکور می باشد .

- درج در برچسب غیر قابل برداشت (B)

برچسب فارسی نویسی است که از کاغذی با قدرت چسبندگی قوی و غیر قابل برداشت تهیه شده که ملاک تشخیص آن در هنگام برداشت برچسب ، کنده شدن بسته بندی کالا می باشد که واردکننده ملزم به الصاق آن می باشد .

- بیوتکنولوژی (زیست فناوری)

بیوتکنولوژی به مفهوم کاربرد تکنیک های آزمایشگاهی اسید نوکلئیک از جمله DNA نو ترکیب و تزریق مستقیم اسید نوکلئیک در سلول یا اندامک ها ، آمیختن سلولها بین خانواده های گیاهی ، که بر موانع فیزیولوژیکی طبیعی الحاق یا تولید مثل غلبه می کند و جزء روش های انتخاب و تولید مثل قدیمی نیست ، اطلاق می شود .

- محصولات تراریخته^۲

بیوتکنولوژی مدرن یا فن آوری زیستی دستاورد تحقیقات علمی سالیان اخیر است که با استفاده از مهندسی ژنتیک که طی آن ماده ژنتیکی موجودات زنده (DNA) به طور عمدی دستکاری شده و در واقع به تغییر شکل ژن های معین جهت ایجاد گونه های جدید حیات اطلاق می گردد . این عمل در شرایط بسیار کنترل شده انجام و نهایتاً ژن اختصاصی و معین انتخاب شده ، انتقال یافته یا تغییر می کند. با دستکاری DNA به روش های مختلف و انتقال آن از یک موجود زنده به موجود زنده دیگر (که روش DNA نو ترکیب نامیده می شود) امکان القای ویژگی های هر موجود زنده به گیاه ، باکتری ، ویروس و یا جانور دیگر مهیا می شود .

- محصولات پروبیوتیک

واژه پروبیوتیک^۳ از واژه یونانی پروبیوس^۴ به معنای حیات بخش یا زیست بخش یا زیست - یار اقتباس شده است و از نظر مفهوم در مقابل واژه پادزیست^۵ به معنای ضد حیات^۶ قرار دارد .

پروبیوتیک ها ریز زنده هایی (باکتری ، مخمر)^۷ هستند که با استقرار در بخش های مختلف بدن با عمل زیستی خود سبب ایجاد خواص سلامت بخش برای میزبان^۸ می شود .

گسترش فرآورده های پروبیوتیک لبنی تا به آنجا بوده است که معمولاً فرآورده های پروبیوتیک به دو گروه لبنی^۹ و غیر لبنی^{۱۰} تقسیم می شود . فرآورده های پروبیوتیک غیر لبنی به دو دسته فرآورده های پروبیوتیک با پایه سبزی^{۱۱} و فرآورده های پروبیوتیک بر پایه غلات و حبوبات طبقه بندی می شود .

¹Expiration Date

² Genetically Modified

³ Probiotic

⁴ Probios

⁵ Anti biotic

⁶ Against The Life

⁷ Viable

⁸ Host

⁹ Dairy Probiotic Products

¹⁰ Non Dairy Probiotic

¹¹ Vegetable Based Probiotic Products



PEI/CrV1/0029

جمهوری اسلامی ایران

معاونت غذا

سازمان غذا و دارو

وزارت بهداشت درمان و آموزش پزشکی

حداقل ضوابط برچسب گذاری مواد غذایی و مکمل های رژیمی - غذایی و ورزشی

۴ - الزامات

درج موارد زیر بر روی کلیه برچسب های مواد غذایی مکمل های رژیمی - غذایی و ورزشی یاد شده به صورت ذکر شده برای هر عنوان اجباری می باشد. طبق ماده ۱۱ قانون مواد خوراکی، آشامیدنی، آرایشی و بهداشتی مصوب سال ۱۳۴۶ در موسسات داخلی که نوع آنها از طرف وزارت بهداشت، درمان و آموزش پزشکی معین و صورت آنها منتشر می گردد صاحبان آنها مکلفند طبق دستور وزارت بهداشت، درمان و آموزش پزشکی مشخصات لازم را در مورد هر نوع فرآورده به خط فارسی خوانا بر روی بسته بندی یا ظرف محتوی جنس قید نمایند.

۴ - ۱ - نام و نام تجاری محصول**۴ - ۱ - ۱ - نام محصول (فرآورده)**

نام محصول (فرآورده) باید در برچسب و در صفحه اصلی با ثبوت چاپ کافی به صورت، خوانا، واضح، پر رنگ (Bold) با درشت ترین اندازه (نسبت به سایر عبارات برچسب) در خطوطی موازی با محل اتکا بسته بندی در محل قابل دید مصرف کننده به طوری که در قسمت دوخت برچسب نباشد درج شود.

۴ - ۱ - ۱ - ۱ - نام و یا هویت ماده غذایی مطابق با پروانه ساخت صادره از وزارت بهداشت، درمان و آموزش پزشکی نام گذاری گردد.

۴ - ۱ - ۱ - ۲ - با توجه به شکل و فرمی که محصول به آن شکل وارد بازار می شود می توان از عبارتی نظیر، " برش داده"، " کامل"، " خشک" به منظور مشخص نمودن بهتر هویت فرآورده استفاده نمود.

۴ - ۱ - ۱ - ۳ - در نوشیدنیهای حاوی آبمیوه باید درصد آبمیوه در زیر نام محصول نوشته شود.

۴ - ۱ - ۱ - ۴ - در مورد آبمیوه های تهیه شده از کنسانتره عبارت آبمیوه تهیه شده از کنسانتره باید درج گردد نه آبمیوه.

۴ - ۱ - ۱ - ۵ - بیان منبع و سرچشمه آبهای معدنی بر روی برچسب آبهای معدنی الزامی است.

۴ - ۱ - ۱ - ۶ - تاکید زیاد در مورد حضور و یا عدم حضور یک ترکیب باعث گمراهی مصرف کننده شده و مجاز نیست. به عنوان مثال تاکید بر حضور کره در کیک در صورتی که کیک حاوی مقدار کمی کره باشد باعث گمراهی مصرف کننده می شود و مجاز نیست.

۴ - ۱ - ۱ - ۷ - بر روی برچسب روغن و یا مواد غذایی که در آن روغن به کار برده می شود نوع و منشا روغن به کار برده شده باید قید گردد.

۴ - ۱ - ۱ - ۸ - درصد انواع روغن در روغن مایع مخلوط باید درج شود.

۴ - ۱ - ۱ - ۹ - در صورت استفاده از اسانس در چای، نام و نوع اسانس (طبیعی یا مشابه طبیعی) باید درج گردد.

۴ - ۱ - ۱ - ۱۰ - در فرآورده های گوشتی، درصد گوشت به کار رفته ذکر گردد.

۴ - ۱ - ۱ - ۱۱ - در صورت درجه بندی محصول بر اساس استاندارد ملی و یا ضوابط مربوط وزارت بهداشت درمان و آموزش پزشکی درج " درجه محصول" با فونت متناسب با اندازه نام محصول الزامی است.

یاد آوری ۱

موارد ذکر شده در این بند مشمول محصولات وارداتی و محصولات مشمول شناسه نظارت نیز می گردد.

یاد آوری ۲

در مورد مکمل ها بیان هویت محصول نشان می دهد که محصول مورد بحث یک مکمل رژیمی - غذایی و ورزشی است و نه یک دارو و به علاوه از روی آن می توان به محتویات اصلی موجود در محصول نیز پی برد به عنوان مثال " مکمل رژیمی - غذایی ویتامین C"

تذکر ۱

ذکر واژه مکمل رژیمی - غذایی و ورزشی به زبان فارسی و انگلیسی اجباری است.

تذکر ۲

شکل مکمل رژیمی - غذایی و ورزشی از قبیل قرص - کپسول و ... باید مشخص شود.

۴ - ۱ - ۲ - نام تجاری محصول



حداقل ضوابط برچسب گذاری مواد غذایی و مکمل های رژیمی - غذایی و ورزشی

نام تجاری محصول در صفحه اصلی به زبان فارسی و به صورت خوانا، واضح با ثبوت چاپ کافی و با فونت متناسب با اندازه نام محصول و در محل قابل دید مصرف کننده به طوری که در محل دوخت نباشد درج شود.

یادآوری

برای محصولات وارداتی لازم است نام تجاری بصورت فارسی نیز بر روی برچسب نوشته شود.

۴ - ۲ - وزن محصول

وزن خالص باید برحسب سیستم متریک (واحد سیستم بین المللی) و بدون در نظر گرفتن وزن ماده بسته بندی بر روی صفحه اصلی با ثبوت چاپ کافی به صورت خوانا، واضح، پر رنگ (Bold) و در فاصله مناسب از سایر عبارات و اشکال با فونت متناسب با اندازه نام محصول در محل قابل دید مصرف کننده به طوری که در قسمت دوخت برچسب نباشد درج شود.

وزن باید به روش های زیر بیان گردد:

- برای محصولات مایع برحسب حجم به عنوان مثال میلی لیتر، لیتر (برای مقدار های بیش از ۱۰۰۰ میلی لیتر) و می توان برای نشان دادن آن از ml برای میلی لیتر و L برای لیتر استفاده کرد.

- برای محصولات جامد برحسب وزن به عنوان مثال گرم، کیلوگرم (برای مقادیر بیش از ۱۰۰۰ گرم) و می توان برای نشان دادن آن از g برای گرم و kg برای کیلو گرم استفاده کرد.

- برای محصولات نیمه جامد بر حسب وزن یا حجم

تذکر

وزن محصولات منجمد باید در دمای انجماد بیان شود.

یادآوری ۱

علاوه بر ذکر محتویات برای غذاهای بسته بندی شده در محیط مایع باید وزن آبکش شده برحسب سیستم متریک ذکر گردد.

یادآوری ۲

در محصولات وارداتی وزن محصول بر روی برچسب بسته بندی حداقل به زبان انگلیسی و برحسب سیستم متریک و یا سایر واحد های بین المللی درج شده باشد.

یادآوری ۳

در مورد مکمل های رژیمی - غذایی و ورزشی وزن محصول و یا تعداد موجود در هر واحد بسته بندی ذکر گردد.

۴ - ۳ - شماره پروانه ساخت

عبارات " شماره پروانه ساخت " و یا " شناسه نظارت " و یا " پروانه بهداشتی ورود " باید در صفحه اصلی با ثبوت چاپ کافی به صورت خوانا، واضح، پر رنگ (Bold) با فونت متناسب با اندازه نام محصول در محل قابل دید مصرف کننده به طوری که در قسمت دوخت برچسب نباشد درج شود.

یادآوری ۱

برای محصولات وارداتی، شماره پروانه بهداشتی ورود باید به فارسی بر روی طرح برچسب فارسی نویسی درج گردد.

یادآوری ۲

شماره پروانه ساخت ظروف بسته بندی نیز باید در محلی مناسب و قابل رویت نوشته شود.

۴ - ۴ - تاریخ تولید و انقضاء مصرف



حداقل ضوابط برچسب گذاری مواد غذایی و مکمل های رژیمی - غذایی و ورزشی

تاریخ تولید و انقضاء قابلیت مصرف باید در صفحه اصلی به زبان فارسی با در نظر گرفتن استاندارد مربوطه به صورت خوانا، واضح، پر رنگ (Bold) با فونت متناسب با اندازه نام محصول در محل قابل دید مصرف کننده به طوری که در قسمت دوخت برچسب نباشد درج شود.

تذکر

روز، ماه و سال باید به صورت عدد مربوطه نوشته شود به جز ماه که می توان آن را با حروف نیز مشخص نمود. در صورتی که تاریخ انقضاء محصول بیش از شش ماه باشد درج ماه و سال کفایت می کند.

یاد آوری ۱

موارد ذکر شده در این بند مشمول محصولات وارداتی نیز می باشد.

یاد آوری ۲

درج تاریخ "بهترین قبل از" و یا "Best Before" مانع درج تاریخ انقضاء فرآورده نمی گردد.

۴ - ۵ - مواد تشکیل دهنده

مواد تشکیل دهنده باید در صفحه اطلاعات به صورت خوانا، واضح، پر رنگ (Bold) با فونت متناسب با اندازه نام محصول در محل قابل دید مصرف کننده به طوری که در قسمت دوخت برچسب نباشد درج شود.

۴-۵-۱- در هر فرآورده غذایی که مرکب از دو یا چند ماده متشکله باشد باید آن ها را به ترتیب نزولی بر حسب مقدار وزن اعلام کرد به این معنا که مواد متشکله ای که بیشترین مقدار را دارند نسبت به آنهایی که کمترین مقدار را دارند ابتدا فهرست شوند.

۴-۵-۲- چنانچه یکی از مواد تشکیل دهنده خود شامل چند ماده دیگر باشد تا حد امکان این مواد در یک پرانتز برحسب مقدار در آن ماده تشکیل دهنده اعلام گردد.

۴-۵-۳- در صورتی که اجزا تشکیل دهنده حاصل از فرایند های بیوتکنولوژی و مهندسی ژنتیک باشد باید مشخص شود.

تذکر

با توجه به این که ضابطه برچسب گذاری فرآورده های دستکاری ژنتیکی شده در وزارت بهداشت - درمان و آموزش پزشکی (سازمان غذا و دارو) در حال بررسی و تدوین نهایی است، رعایت موارد مندرج در آن پس از تأیید نهایی الزامی است.

۴-۵-۴- ذکر نام ترکیبات حساسیت زا به کار رفته در ترکیب فرآورده در قسمت مواد تشکیل دهنده الزامی است.

۴-۵-۵- ذکر منبع مواد تشکیل دهنده ضروری است به عنوان مثال در مورد نشاسته مشخص گردد که مثلاً "نشاسته تهیه شده از آرد گندم".

۴-۵-۶- در مواردی که مواد مغذی از قبیل املاح و ویتامین ها به فرآورده افزوده می گردد باید در لیست مواد متشکله ذکر گردد. در مورد اضافه کردن ویتامین A به غذا در قسمت مواد تشکیل دهنده ذکر شود به عنوان مثال "ویتامین A پالمیتات".

۴-۵-۷- نام افزودنی باید نشان دهنده عملکرد آن (طبق موارد ذکر شده در ذیل) باشد و در داخل پرانتز نام شیمیایی افزودنی به همراه مقادیر ADI مصرف آن درج گردد و از ذکر نام ژنریک خود داری شود. مواد افزودنی شامل مواد تنظیم کننده PH، طعم دهنده، اسیدها، کف کننده ها، ژله ای کننده ها، ضد کف ها، براق کننده ها، آنتی اکسیدان ها، رطوبت زا ها، حجیم کننده ها، نگهدارنده ها، رنگ ها، روان کننده ها، شیرین کننده ها، نمک ها، نرم کننده ها، عمل آورنده های آرد و سایر موارد.

تذکر

علاوه بر موارد فوق میزان مواد نگهدارنده در روی برچسب فرآورده درج گردد.

۴-۵-۸- کمک فرآیند ها جزو اجزای تشکیل دهنده فرآورده نمی باشند.

۴-۵-۹- در مورد مواد غذایی حاوی مرغ و گوشت پرندگان، ماهی و محصولات دریایی و گوشت قرمز و اجزا آنها (سوسیس و کالباس و ...) در قسمت اجزا تشکیل دهنده مشخص شود که از نوع تازه و یا منجمد استفاده شده است.

۴-۵-۱۰- جاییکه بر چسب تاکید خاصی بر روی مقدار کم یا زیاد یک یا چند ماده متشکله دارد، درصد مواد متشکله باید مطابق با پروانه ساخت در بر چسب اعلام شود.

۴-۵-۱۱- بر روی برچسب محصولات لبنی باید میزان درصد چربی درج گردد.



حداقل ضوابط برچسب گذاری مواد غذایی و مکمل های رژیمی - غذایی و ورزشی

- ۴-۵-۱۲- چنانچه میزان SO_2 بیش از 10 ppm باشد باید مقدار آن بر روی برچسب نوشته شود .
- ۴-۵-۱۳- درصد ترکیبات شیرین کننده مغذی و غیر مغذی اضافه شده به فرآورده مانند آسپارتام ، پلی دکستروز ، به همراه حد مجاز دریافت روزانه (برای ترکیباتی که دارای حد مجاز دریافت روزانه هستند) در قسمت مواد متشکله اعلام گردد.
- ۴-۵-۱۴- مواد متشکله ای که به عنوان بهبود دهنده های خمیر عمل می کنند به دنبال نام مشترک " بهبود دهنده خمیر " در پراوتز اعلام شود مثلاً : بهبود دهنده های خمیر (ال سیستئین ، آلومینیوم سولفات) .
- ۴-۵-۱۵- مواد متشکله ای که به عنوان مواد محکم کننده (بافت دهنده یا قوام دهنده) بافت در غذا به کار می روند به دنبال نام مشترک " مواد سفت کننده " در پراوتز اعلام شود .
- ۴-۵-۱۶- در مورد استفاده از موم و صمغ که به عنوان پوشش دهنده بر روی محصولات غذایی به کار می رود به دنبال عبارت عمومی " پوشش داده شده با موم با درجه غذایی " منشا آن نیز ذکر گردد .
- ۴-۵-۱۷- آب افزوده شده باید در فهرست مواد متشکله ذکر گردد .
- ۴-۵-۱۸- در صورت مجاز بودن استفاده از رنگ در محصول ذکر نوع رنگ استفاده شده طبیعی ، شبه طبیعی و یا سنتتیک بهتر است درج گردد .
- ۴-۵-۱۹- درج اسید سیتریک در مواردی که بیش از یک درصد در فرمولاسیون استفاده شده باشد الزامی است.
- ۴-۵-۲۰- درج میزان نمک چنانچه در پروانه ساخت درج آن الزام شده باشد.

یادآوری ۱

موارد ذکر شده در این بند مشمول محصولات وارداتی نیز می باشد .

یادآوری ۲

- درج نام و مقادیر مواد مؤثره (Active Ingredients) در مکمل های رژیمی - غذایی و ورزشی
- به طور معمول در هنگام تهیه برچسب مکمل های رژیمی - غذایی و ورزشی جدول هایی تهیه و تنظیم می گردد که شامل اطلاعات اصلی پیرامون مکمل مورد بحث است که از آنها با عنوان Supplement Facts یاد می شود .
- مواد کمکی در خارج از این جدول ذکر شوند همچنین در مورد برخی از این مواد که مصرف آنها حساسیت زا بوده و یا در افراد و بیماریهای خاص می توانند عوارض خطرناک ایجاد کند باید با مقادیر بکار رفته مشخص شوند .
 - در داخل جدول مذکور در مورد فرآورده های حاوی گیاهان ذکر نام عمومی گیاه به کار رفته (Common Name) و ذکر بخش مورد مصرف گیاه نظیر برگ ، ریشه و ... ضروری است چنانچه نام فارسی معادلی برای گیاه مورد بحث در کتب مرجع گیاه شناسی نباشد در این صورت ذکر نام علمی گیاه به صورت جنس و گونه به شکل لاتین الزامی خواهد بود .
 - در جدول مذکور لازم است وزن کلی مخلوط های به کار رفته مثلاً مخلوطی از گیاهان ذکر شود به علاوه در هنگام درج وزن کلی، وزن تک تک گیاهان به کار رفته در این مخلوط ، از بیشترین وزن به کمترین وزن مرتب گردند. در این صورت ذکر مواد تشکیل دهنده اصلی و کمکی همراه با مقادیر به کار رفته در برچسب بسته بندی الزامی است.
- درج نام و مقادیر مواد کمکی (Inactive Ingredients) در مکمل های رژیمی - غذایی و ورزشی
- در صورت نیاز ذکر نام و مقدار مواد کمکی و اطلاعات ضروری با توجه به حساسیت این مواد ضروری است .

۴-۶- نام و نشانی تولید کننده و بسته بندی کننده

نام ، نشانی و تلفن تولید کننده و بسته بندی کننده باید در صفحه اطلاعات به صورت خوانا ، واضح ، پر رنگ (Bold) با فونت متناسب با اندازه نام محصول در محل قابل دید مصرف کننده به طوری که در قسمت دوخت برچسب نباشد درج شود . آدرس پستی باید دقیق و کامل باشد به طوری که تحویل مرسولات پستی با تاخیر صورت نپذیرد . و درج عبارت " ساخت ایران " برای محصولات تولید داخل کشور الزامی است .

یادآوری ۱



PEI/CrV1/0029

معاونت غذا

جمهوری اسلامی ایران

سازمان غذا و دارو

وزارت بهداشت درمان و آموزش پزشکی

حداقل ضوابط برچسب گذاری مواد غذایی و مکمل های رژیمی - غذایی و ورزشی

در مواردی مثل استفاده از ظرفیت خالی چنانچه سفارش دهنده واحد تولیدی باشد، درج جمله به سفارش واحد مورد نظر الزامی است. لیکن در صورتی که سفارش دهنده اشخاص و یا شرکت های حقوقی باشند، نیازی به درج عبارت فوق نمی باشد.

یادآوری ۲

در مورد محصولات وارداتی باید نام واحد تولید کننده و کشور تولید کننده به زبان فارسی بر روی طرح برچسب فارسی نویس درج گردد.

یادآوری ۳

برای محصولات وارداتی نام وارد کننده، نشانی و یا آدرس الکترونیکی و یا صندوق پستی و تلفن وارد کننده درج گردد.

۴ - ۷ - سری ساخت^۱

هر واحد بسته بندی باید دارای شماره ای مبین بهر^۲ آن محصول باشد. سری ساخت باید در صفحه اصلی به صورت خوانا، واضح، پر رنگ (Bold) با فونت متناسب با اندازه نام محصول در محل قابل دید مصرف کننده به طوری که در قسمت دوخت برچسب نباشد درج شود.

یادآوری ۱

در محصولات وارداتی نیز، سری ساخت باید درج گردد.

یادآوری ۲

علاوه بر شماره سری ساخت از سیستم بارکد نیز استفاده نمود.

۴ - ۸ - شرایط نگهداری

شرایط خاص نگهداری براساس زمان ماندگاری باید در صفحه اطلاعات به صورت خوانا، واضح، پر رنگ (Bold) با فونت متناسب با اندازه نام محصول در محل قابل دید مصرف کننده به طوری که در قسمت دوخت برچسب نباشد درج شود.

تذکر

مدت زمان ماندگاری و شرایط نگهداری پس از باز کردن هر محصول نیز باید نوشته شود.

یادآوری

در محصولات وارداتی شرایط نگهداری حداقل به زبان انگلیسی و در صورت لزوم و با نظر وزارت بهداشت، درمان و آموزش پزشکی بر روی طرح برچسب فارسی نویس به زبان فارسی نوشته شود.

۴ - ۹ - دستورالعمل آماده سازی و مصرف

در مواردی که نیاز به آماده سازی محصول باشد دستورالعمل و طرز تهیه باید در صفحه اطلاعات به صورت خوانا، واضح، پر رنگ (Bold) با فونت متناسب با اندازه نام محصول در محل قابل دید مصرف کننده به طوری که در قسمت دوخت برچسب نباشد درج شود.

یادآوری ۱

برای محصولات وارداتی، باید نحوه مصرف در صورت لزوم و با نظر وزارت بهداشت، درمان و آموزش پزشکی بر روی طرح برچسب فارسی نویس نوشته شود.

یادآوری ۲

اگر فرآورده برای مصرف گروه سنی و یا گروه خاصی تهیه شده باشد، درج آن بر روی بسته بندی ضروری است.

یادآوری ۳

¹ Batch number

² Lot



حداقل ضوابط برچسب گذاری مواد غذایی و مکمل های رژیمی - غذایی و ورزشی

نحوه و مقدار مصرف روزانه مکمل های رژیمی - غذایی و ورزشی باید توسط شرکت تولید کننده و بر اساس مستندات علمی بر روی برچسب مشخص گردد تا مصرف کننده بتواند در صورت عدم دسترسی به پزشک خود با استفاده از اطلاعات موجود در برچسب از مقدار مجاز مصرف روزانه فرآورده آگاهی حاصل نماید.

۴ - ۱۰ - الزامات و توصیه های بهداشتی

الزامات و توصیه های بهداشتی که از طرف وزارت بهداشت، درمان و آموزش پزشکی اعلام گردیده و بعضاً در پروانه های ساخت صادره متذکر گردیده است باید در صفحه اطلاعات به صورت خوانا، واضح، پر رنگ (Bold) با فونت متناسب با اندازه نام محصول در محل قابل دید مصرف کننده به طوری که در قسمت دوخت برچسب نباشد درج شود.

- در روی قوطیهای کنسرو درج عبارت " قبل از مصرف ۲۰ دقیقه جوشانده شود" الزامی است.

یادآوری ۱

برای محصولات وارداتی چنانچه لازم است توضیحاتی بر روی طرح برچسب فارسی نویسی درج گردد، باید با نظر وزارت بهداشت، درمان و آموزش پزشکی باشد.

طرح فارسی نویسی برای محصولات وارداتی باید بصورت زیر باشد:

- نام و نام تجاری فرآورده

- نام تولید کننده

- کشور تولید کننده

- تاریخ تولید

- تاریخ انقضاء

- سری ساخت

- نحوه مصرف (در صورت لزوم)

- موارد منع مصرف (در صورت لزوم)

- موارد احتیاط مصرف (در صورت لزوم در مورد مکمل های رژیمی - غذایی و ورزشی)

- موارد مصرف (در صورت لزوم در مورد مکمل های رژیمی - غذایی و ورزشی و این بند نباید شامل ادعای درمانی و دارویی شود)

- توضیحات (در صورت لزوم)

- شماره پروانه بهداشتی ورود

- نام و نشانی و یا آدرس الکترونیکی و یا صندوق پستی و تلفن وارد کننده

یادآوری ۲

کلیه وارد کنندگان محصولات وارداتی فرایند شده پس از دریافت پروانه بهداشتی واردات نهایی شده با کد ۱۲ رقمی و یا دارندگان پروانه بهداشتی واردات قبل از تاریخ دستور العمل " نحوه برچسب گذاری محصولات فرایند شده محصولات غذایی، آشامیدنی و مکمل های غذایی " باید از زمان ابلاغ دستور العمل، نحوه برچسب گذاری فارسی نویسی خود را بر اساس جدول ذیل اجرا نمایند.

ردیف	نوع بسته بندی	نحوه درج اطلاعات	طرح جایگزین	دوره طرح جایگزین
۱	شرینگ پک (بسته بندی کوچک)	A	B	۱ سال
۲	سلفون پک OPP	A	B	۱ سال
۳	قوطی فلزی نوشیدنیها (آلومینیومی)	A	B	۱ سال
۴	قوطی فلزی کنسروجات و کمپوت (فلزی)	A	B	۱ سال
۵	شیشه کنسروجات و قهوه فوری	A	B	۱ سال



PEI/CrV1/0029

معاونت غذا

جمهوری اسلامی ایران

سازمان غذا و دارو

وزارت بهداشت درمان و آموزش پزشکی

حداقل ضوابط برچسب گذاری مواد غذایی و مکمل های رژیمی - غذایی و ورزشی

۶	بطری نوشیدنیها	A	B	۱ سال
۷	بطریهای پت (روغن ، آب معدنی ، نوشیدنی)	A	B	۱ سال
۸	دوی پک	A	B	۱ سال
۹	تتراپک	A	B	۱ سال
۱۰	متالایزیک OPP سه لایه (چپیس ، بیسکویت)	A	B	۱ سال
۱۲	تیوپها	A	B	۱ سال
۱۳	قوطی فلزی (شکلات ، کاکائو ، بیسکویت ، حلب)	B	-	-
۱۴	قوطی های مقوایی	A	B	۱ سال
۱۵	ظروف لیتری HDPE (روغن ها و شربت ها)	A	B	۱ سال

با اجرای طرح پیشنهادی فوق ، بیش از ۹۵٪ حجم کالاهای فرایند شده با برچسب از مبدا وارد کشور خواهند شد .

A : درج در برچسب اصلی
B : برچسب غیر قابل برداشت

یادآوری

علاوه بر موارد فوق رعایت سایر مندرجات " دستور العمل نحوه برچسب گذاری محصولات وارداتی فرآیند شده محصولات غذایی ، آشامیدنی و مکمل های غذایی با کد PEI/I-035 " تدوین شده در وزارت بهداشت ، درمان و آموزش پزشکی اجباری است .

یادآوری ۳ محموله های برگشتی

در صورتی که محموله صادراتی بنا به دلایلی به غیر از مشکل ایمنی و سلامتی و عدم تطابق با استاندارد ملی ایران و ضوابط وزارت بهداشت ، درمان و آموزش پزشکی به داخل کشور برگشت داده شود ، پس از تایید وزارت بهداشت ، درمان و آموزش پزشکی با برچسب گذاری (بند الزامات) به زبان فارسی در کشور قابل عرضه می باشد .

یادآوری ۴

ذکر اطلاعات مورد نیاز در زمینه عوارض جانبی با احتیاط ها و تداخلات غذا و دارو در مورد مکمل های رژیمی - غذایی و ورزشی اجباری است .



حداقل ضوابط برچسب گذاری مواد غذایی و مکمل های رژیمی - غذایی و ورزشی

۵- اظهارات^۱

اظهارات مندرج بر روی برچسب به دو دسته توصیفی^۲ و اخطاری^۳ تقسیم می شود و باید پس از تأیید توسط کارشناسان معاونت غذا در سازمان غذا و دارو و یا معاونت غذا و دارو دانشگاههای علوم پزشکی سراسر کشور در صفحه اطلاعات درج شود .

۵- ۱- اظهارات توصیفی

جمله ای است که به توصیف حالت یا فرآوری انجام شده بر روی فرآورده دلالت دارد . اظهارات توصیفی رایج بر حسب مواد غذایی به شرح زیر می باشد :

۵- ۱- ۱- تازه^۴

در مواردی می توان از عبارت تازه بر روی برچسب مواد غذایی استفاده نمود که بر روی آن هیچگونه فرآوری و انجماد و یا هرگونه فرآیند حرارتی و یا هر شکلی از نگهداری ماده غذایی انجام نشده باشد .
ولیکن درخصوص موارد زیر می توان از عبارت تازه استفاده کرد :

- افزودن واکس و پوشش ها
- استفاده از حشره کش ها بعد از برداشت
- به کارگیری محلول شستشوی کلر ملایم یا اسید ملایم در حین تولید
- یونیزه کردن ماده غذایی خام ، حداکثر 1 Kilogray

یادآوری ۱

از عنوان تازه برای نام تجاری محصول نمی توان استفاده کرد .

یادآوری ۲

همچنین از عبارت تازه برای بیان طعم محصول نمی توان استفاده کرد .

۵- ۱- ۲- منجمد شده^۵

چنانچه قبل از انجماد عمل آنزیم بری ، انجام شود مانع از درج عبارت « منجمد شده » نمی گردد .

۵- ۱- ۳- سریع منجمد شده^۶

در مواردی می توان از این عبارت استفاده کرد که محصول در دمای کمتر از ۱۸- درجه سانتیگراد با گردش سریع هوا بطوری که مرکز آن نیز به همین دما رسیده باشد به صورت سریع منجمد شده باشد .

¹Statement

²Descriptive

³Warning

⁴Fresh

⁵Frozen

⁶Quickly Frozen



حداقل ضوابط برچسب گذاری مواد غذایی و مکمل های رژیمی - غذایی و ورزشی

۵-۱-۴ - طبیعی^۱

به موادی «طبیعی» اطلاق می شود که هیچ نوع ماده شیمیایی یا مصنوعی از قبیل ویتامین ها و املاح و طعم دهنده ها و مواد افزودنی به آن افزوده نشده باشد.

یادآوری

اجزا تشکیل دهنده غذای طبیعی نباید تغییر کند و یا حذف شود به استثناء آب موجود در آن.

۵-۱-۵ - خشک شده^۲

از این عبارت برای توصیف محصولاتی می توان استفاده کرد که قسمت اعظم آب آزاد آن توسط خشک کردن جدا شده باشد.

۵-۱-۶ - محصولات ارگانیک^۳

به مواد غذایی اطلاق می شود که عاری از هر گونه مواد شیمیایی و مصنوعی از جمله آفت کش ها، تقویت کننده ها، نگهدارنده ها، کودهای شیمیایی، قارچ کش ها و اشعه های یونیزه و هر گونه آلاینده است. اگر ۹۵ تا ۱۰۰ درصد از اجزای مواد غذایی از محصولات تأیید شده ارگانیک باشند، می توان بر روی برچسب عبارت «ارگانیک» را قید نمود چنانچه محصولی از ۷۵ تا ۹۵ درصد تشکیل شده باشد عبارت ساخته شده با محصولات ارگانیک را می توان بر روی برچسب درج نمود. شایان ذکر است ارگانیک بودن محصول باید توسط مرجع ذیصلاح (وزارت جهاد کشاورزی) تأیید گردد. با توجه به این که استاندارد ملی محصولات ارگانیک و لگو آن در دست تدوین و طی مراحل نهایی می باشد، لذا پس از تصویب نهایی، برچسب گذاری مواد غذایی ارگانیک باید بر مبنای آن انجام گیرد.

۵-۱-۷ - غذاهای غنی شده

علاوه بر رعایت قوانین کلی برچسب گذاری موارد زیر نیز برای غذاهای غنی شده در برچسب گذاری باید لحاظ گردد: فقط زمانی که غنی سازی با توجه به مقادیر ذکر شده قبلی صورت گرفته و آنالیز محصول در هر زمانی در بازه زمانی ذکر شده دال بر وجود ۱۰+ تا ۱۰- درصد مقادیر ادعا شده بوده و دقت روش های آزمایشگاهی محرز می باشد می توان از عبارات مربوط به غنی شده موجود در این ضابطه در برچسب محصول استفاده کرد. مقادیر غنی سازی باید در برچسب و با ذکر موارد زیر قید گردد:

- تعداد اندازه سهم^۴ فرآورده غذایی در هر بسته

- اندازه سهم براساس وزن فرآورده (برای غذاهای جامد) یا حجم (برای غذاهای مایع)

- کالری به ازاء هر اندازه سهم

- مقدار و نوع ماده مغذی افزوده شده براساس مقدار RNI^۵ در هر اندازه سهم

۵-۱-۷-۱ - اگر غذای بسته بندی شده آماده مصرف نباشد و پس از مخلوط کردن با آب یا سایر مایعات تهیه شود، مقدار ماده مغذی افزوده شده باید به صورت % RNI برای آن مقداری که در هر بار مصرف برای آماده سازی برداشت می گردد در برچسب ذکر گردد.

۵-۱-۷-۲ - اگر غذای بسته بندی شده بصورت آماده برای مصرف نباشد و برای تهیه در غذای دیگری به عنوان ماده اولیه استفاده می گردد، مقدار ماده مغذی اضافه شده به صورت % RNI برای هر ۱۰۰ گرم از غذای بسته بندی شده اولیه و به شکل اختیاری بصورت % RNI برای هر بار استفاده در دستور غذایی نهایی پس از طبخ ذکر گردد.

۵-۱-۷-۳ - غذایی که با عبارت «حاوی»^۱ از یک ماده مغذی برچسب گذاری می گردد باید حاوی حداقل ۵ درصد (و برای ویتامین C ۲۰ درصد) از میزان مورد نیاز روزانه در هر اندازه سهم باشد.

¹ Natural

² Dried

³ Organic Products

⁴ Serving Size

⁵ Recommended Nutrient Intake



حداقل ضوابط برچسب گذاری مواد غذایی و مکمل های رژیمی - غذایی و ورزشی

۱-۷-۴ - غذایی که با عبارت « منبع خوب^۱ » از یک ماده مغذی برچسب گذاری می گردد باید حاوی حداقل ۱۰ درصد و برای ویتامین C ۳۵ درصد از میزان مورد نیاز روزانه در هر اندازه سهم باشد .

۱-۷-۵ - غذایی که با عبارت « سرشار از^۲ » برچسب گذاری می گردد. نیز باید حاوی ۲۰ درصد از میزان مورد نیاز روزانه (و برای ویتامین C ۵۰ درصد) در هر اندازه سهم باشد .

۱-۷-۶ - چنانچه در خصوص برخی از ترکیبات ارزش روزانه تعریف نشده باشد ، نمی توان از عبارت « سرشار از » استفاده کرد صرفاً می توان بیان کرد محصول حاویگرم ماده است .

۱-۷-۷ - در ضمن محصولاتی که ۱۰۰ درصد املاح و ویتامین مورد نیاز روزانه را تامین نمایند به عنوان « منبع عالی » معرفی می گردد .

۵-۱-۸ - مواد غذایی پرتو دیده

منظور از پرتو دهی ، تاباندن اشعه گاما یا الکترون به منظور متوقف کردن رشد میکروارگانیسم ها ، حشرات ، آفت های زنده و جوانه زدن گیاهان می باشد .

۱-۸-۱ - میانگین مجموع مقدار دز جذب شده در غذای پرتو دیده نباید از میزان مشخص شده در استاندارد مربوطه تجاوز نماید .

تذکر

پرتو دهی مجدد مشروط به آنکه میزان دز جذب شده در غذای پرتو دیده از میزان ۱۰ کیلوگری (10 Kilogray) تجاوز ننماید قابل قبول است .

۱-۸-۲ - غذای پرتو دیده باید در بسته های مناسب و کاملاً بهداشتی برای این منظور بسته بندی گردد . این روش ، جایگزین روشهای خوب ساخت (GMP) نمی شود .

برروی برچسب بسته بندی غذاهای پرتو دیده باید موارد زیر قید شود :

- نام مرکز پرتو دهی

- تاریخ و یا تاریخ های پرتو دهی

- قید عبارت و علامت پرتو دیده

- میزان اشعه دریافتی در نزدیکی نام کالا

- مشخصات بهر پرتو دیده

در صورتی که یکی از مواد متشکله محصول پرتو دیده باشد ، این موضوع باید در مقابل نام آن ماده متشکله در فهرست مواد تشکیل دهنده قید شود.

یاد آوری ۱

به منظور اجرایی شدن این بند باید آگاهیهای لازم به مصرف کننده داده شود .

یاد آوری ۲

در مورد محصولات ساخته شده با استفاده از ترکیبات اشعه دیده در صورتی که مقدار این ترکیبات مساوی و یا بیش از ۱۰ درصد محصول نهایی باشد ، عبارت " اشعه دیده " باید در صفحه اطلاعات به صورت خوانا ، واضح ، پر رنگ (Bold) با فونت متناسب با اندازه نام محصول در محل قابل دید مصرف کننده به طوری که در قسمت دوخت برچسب نباشد درج شود . همچنین به جای استفاده از عبارت می توان از نشان بین



المللی مواد غذایی اشعه دیده استفاده کرد .

¹ Source

² Good Source

³ Excellent Source

**۵ - ۲ - اظهارات خطاری**

اظهارات خطاری جملاتی است که بر روی برچسب جهت هشدار به مصرف کننده باید نوشته شود و شامل موارد زیر می باشد :

۵ - ۲ - ۱ - غذاهای حساس و فاسد شدنی

در روی برچسب غذاهای حساس و فاسد شدنی عبارات زیر نوشته شود :

« غذاهای فاسد شدنی و حساس در یخچال نگهداری شوند . »

« غذاهای منجمد فاسد شدنی در شرایط منجمد نگهداری شوند . »

۵ - ۲ - ۲ - نوشابه های ورزشی و انرژی زا

بر روی برچسب بسته بندی نوشابه های ورزشی و انرژی زا عبارت زیر باید نوشته شود :

« برای بیماران دیابتی ، زنان باردار و شیرده ، کودکان ، افراد حساس به کافئین ، افراد مبتلا به فشار خون ، و بیماران قلبی عروقی توصیه نمی شود . »

۵ - ۲ - ۳ - شیرین کننده های مصنوعی

بر روی برچسب بسته بندی برخی از محصولات مانند نوشابه ها ، آب نبات ، آدامس و ... که از شیرین کننده های مصنوعی استفاده می شود

باید عبارت حاوی شیرین کننده مصنوعی با نام آن شیرین کننده ذکر شود .

۵ - ۲ - ۳ - ۱ - اسپارتام

بر روی برچسب بسته بندی محصولات حاوی اسپارتام باید عبارات زیر نیز درج شود :

" بیماران مبتلا به فنیل کتونوری ، کودکان و زنان باردار از مصرف آن خود داری نمایند . "

" بیماران دیابتی با مشورت پزشک و یا متخصص تغذیه مصرف نمایند . "

۵ - ۲ - ۴ - ژل رویال^۱

درج جمله زیر بر روی محصولات حاوی ژل رویال الزامی است :

" مصرف این ماده در افراد مستعد آلرژی (آتوپیک) ممکن است منجر به ایجاد حساسیت و یا واکنش های شدید تنفسی به خصوص در افراد مبتلا به آسم شود . "

۵ - ۲ - ۵ - غذاهای حساسیت زا

مواد زیر می توانند بیشترین عامل حساسیت زایی را به خود اختصاص دهند که باید بر روی برچسب فرآورده وجود این مواد اعلام گردد حتی

اگر این مواد به مقدار جزئی در فرآورده موجود باشد :

- شیر و فرآورده های آن

- تخم مرغ و فرآورده های آن

- غلات حاوی گلوتن

- ماهی و فرآورده های دریایی

- بادام زمینی و مغزهای خوراکی چرب

- حبوبات بویژه دانه سویا

- دانه های روغنی مثل دانه کنجد

¹ Royal jelly



حداقل ضوابط برچسب گذاری مواد غذایی و مکمل های رژیمی - غذایی و ورزشی

- برخی میوه ها و سبزیها

- سولفیت درغلظت بیش از ۱۰ میلی گرم در کیلوگرم (متابی سولفیت سدیم ، سولفیت سدیم ، انیدرید سولفور و تیو سولفات سدیم)

- ژل رویال

۵ - ۲ - ۶ - غلات حجیم شده

برروی محصولات غذایی مانند فرآورده حجیم شده بر پایه غلات درج عبارات ذیل الزامی است :

" مصرف برای کودکان زیر دو سال ممنوع است."

" این محصول نمی تواند جایگزین غذای اصلی شود."

۵ - ۲ - ۷ - سوپ

در سوپ های نیمه آماده و آماده مصرف و انواع چاشنی، کلیه واردکنندگان و تولید کنندگان ملزم به درج درصد عصاره گوشت (قرمز و سفید) و

درصد نمک برروی برچسب بسته بندی محصولات فوق می باشند .

۵ - ۲ - ۸ - محصولات عاری از گلوتن

افراد مبتلا به بیماری سیلیاک باید از محصولات « عاری از گلوتن » استفاده نمایند لذا چنانچه محصولی ویژه این افراد تولید می گردد باید

عبارت « عاری از گلوتن» در صفحه اطلاعات به صورت خوانا ، واضح ، پر رنگ (Bold) با فونت متناسب با اندازه نام محصول در محل قابل دید

مصرف کننده به طوری که در قسمت دوخت برچسب نباشد درج شود .

۵ - ۳ - اظهارات برای غذاهای خاص**۵ - ۳ - ۱ - برچسب گذاری مواد غذایی حاصل از بیوتکنولوژی (زیست فناوری)**

مصرف کننده حق دانستن طبیعت مواد غذایی دریافتی خود را دارد و برچسب گذاری باید با درج ویژگیهای آن بطور صحیح و واضح ، بدون

ایجاد گمراهی و یا شبهه ، امکان انتخاب آگاهانه مواد غذایی مورد پسند ایشان را فراهم سازد ، اخیراً طیف جدیدی از محصولات ، مواد اولیه و

افزودنیهای غذایی از صنایع بیوتکنولوژی بدست آمده اند که مسائل خاصی را برای مقررات و اهداف برچسب گذاری ایجاد نموده اند برچسب گذاری

باید متناسب صنایع بیوتکنولوژی بویژه موادغذایی حاصل از روشهای مهندسی ژنتیک که در حال حاضر توسط مجامع ذیصلاح بین المللی مورد

بررسی ، شکل گیری و تدوین قرار می گیرد باشد ، نکات مهم مورد بحث بشرح ذیر است :

- اهمیت و لزوم شناسایی مواد غذایی جدید (حاصل از روشهای مهندسی ژنتیک)

- انتقال مواد حساسیت زا از طریق غذاهای تهیه شده به روش فوق

- ایمنی

- ملاحظات اخلاقی ، سنتی و مذهبی

- مشکلات صنعت و بازار

- نحوه کنترل و نظارت بر اجرای مقررات که پس از مشخص شدن و تایید نهایی و تهیه پروتکل توسط وزارت بهداشت ، درمان و آموزش پزشکی

اجرای آن الزامی می باشد.

شایان ذکر است ترا ریخته بودن محصول (GM) باید توسط مراجع ذیصلاح تأیید شود و پس از تدوین ضوابط محصولات ترا ریخته در کشور ،

مفاد آن لازم الاجرا می باشد .

۵ - ۳ - ۱ - ۱ - برچسب گذاری محصولات پروبیوتیک

علاوه بر الزامات عمومی برچسب گذاری اطلاعات زیر نیز در بر چسب باید ذکر شود .

- معرفی جنس ، گونه و نژاد .



حداقل ضوابط برچسب گذاری مواد غذایی و مکمل های رژیمی - غذایی و ورزشی

تذکر

معرفی نژاد نباید موجب فریب مصرف کننده در مورد عاملیت نژاد شود .

- تعداد کمینه سلولهای زنده پروبیوتیک برای هر گونه به صورت جدا تا آخرین روز ماندگاری محصول بر حسب CFU/g یا CFU/ml
- شرایط مناسب نگهداری

۶ - ضوابط مربوط به تصاویر و عبارات برچسب

تمامی عبارات درج شده بر روی برچسب فرآورده از قبیل اطلاعات مربوط به محصول و تولید کننده و غیره باید واقعی باشد . به عنوان مثال اجزا تشکیل دهنده باید واقعی بوده و مقدار ذکر شده برای هر جز نیز صحیح باشد در غیر این صورت تقلب شناخته شده و غیر مجاز است .
۶-۱- از هر گونه اغراق گویی و کنایه از قبیل نگارش و یا ترسیم اشکال غیر قابل قبول و یا برجسته نشان دادن غیر واقعی مصرف فرآورده خود داری شود .

۶-۲- هر گونه تصویر بر روی برچسب باید متناسب و مرتبط با نوع محصول بوده و همراه کننده و غیر واقعی نباشد و موجب پنهان کردن اجزاء برچسب نیز نشده و به تایید معاونت غذا در سازمان غذا و دارو و یا معاونت غذا و دارو دانشگاههای علوم پزشکی سراسر کشور برسد .
به عنوان مثال زمانی که از ترکیبات طعم دهنده مصنوعی در تهیه نوشیدنی و یا ویفر و یا ... با طعم میوه استفاده می شود ، نباید از عکس میوه به تنهایی بر روی برچسب استفاده شود و یا در مورد روغن های مایع مخلوط نباید تصاویر و عبارت مربوط به یک روغن آورده شود و یا در مورد آب های معدنی نمایش کوه و قلعه در روی برچسب اگر سرچشمه آبهای معدنی در دشت باشد ممنوع است .

۶-۳- عبارات مربوط به رفع مسئولیت نباید استفاده شود .

۶-۴- استفاده از ستاره برای مشخص کردن عبارت و یا شکل و دادن توضیح مربوط به آن در محلی که قابل رویت نیست و با فونتی که مشخص نیست قابل قبول نمی باشد .

۶-۵- استفاده از عباراتی که بیان کننده مفهوم " غذا کاملا مغذی است " مجاز نیست .

۶-۶- استفاده از صفات عالی از قبیل بهترین و غیره ، کلمات تاکیدی غیر معمول از قبیل حسی ، عالی و ... و مقایسه ای از قبیل بهتر و ایده ال و ... که موجب همراه شدن مصرف کننده می شود مجاز نیست .

۶-۷- توضیح در خصوص فرایند محصول باید مطابق با روش ساخت اعلام شده در فرم درخواست صدور پروانه ساخت و مطابق با معیارهای ملی مصوب و ضوابط جاری وزارت بهداشت درمان و آموزش پزشکی باشد و موجب همراهی مصرف کننده و ایجاد تصور که محصولات مشابه فاقد فرایند مذکور می باشند نشود .

۶-۸- رنگ زمینه برچسب باید به نحوی باشد که مطالب و مندرجات برچسب به سادگی قابل خواندن باشد .

۶-۹- رنگ زمینه جدول حقایق تغذیه ای باید سفید و فونت آن سیاه باشد .

۷ - ادعاها

درج هر گونه ادعای تغذیه ای و یا ادعای خاص درخصوص فرآورده و یا مواردی از قبیل گواهی مدیریت ایمنی و مدیریت کیفیت و ادعای تغذیه ای و سلامتی بخش و ... بر روی برچسب مواد غذایی و مکمل های رژیمی - غذایی و ورزشی منوط به تایید قبلی معاونت غذا در سازمان غذا و دارو می باشد .

۷-۱ - ادعاهای عمومی

۷-۱-۱ - ادعای " دارنده گواهی سیستم های مدیریت ایمنی مواد غذایی "

از آنجا که درج لوگو و یا عبارت " دارنده گواهی سیستم های مدیریت ایمنی مواد غذایی " نظیر HACCP و ISO22000:2005 بر روی برچسب محصولات غذایی به عنوان یک ادعا مبنی بر تولید محصول در شرایط ایمن تلقی می گردد و استقرار و پیاده سازی سیستم های مذکور باید مطابق با الزامات استاندارد های ملی ایران و پس از رعایت کامل پیش نیازهای مربوطه صورت پذیرد ، ضروری است قبل از درج این عناوین بر روی برچسب با توجه به ضوابط و مقررات جاری وضع شده از سوی سازمان غذا و دارو شرایط برنامه های پیش نیازی و الزامات سیستم های مدیریت ایمنی مواد غذایی استقرار یافته در واحد تولیدی مورد بررسی و ارزیابی قرار گرفته و انطباق سیستم به تایید رسیده باشد .



PEI/CrV1/0029

معاونت غذا

جمهوری اسلامی ایران

سازمان غذا و دارو

وزارت بهداشت درمان و آموزش پزشکی

حداقل ضوابط برچسب گذاری مواد غذایی و مکمل های رژیمی - غذایی و ورزشی

بدیهی است پس از تأیید سیستم از سوی سازمان غذا و دارو درج عبارت دارنده سیستم مدیریت ایمنی مواد غذایی بر روی برچسب محصولات اعلام شده در دامنه کاربرد گواهی صادره و یا مجوز معاونت غذا در سازمان غذا و دارو امکانپذیر می باشد .

۷- ۱- ۲ - ادعای دارنده "نشان ایمنی و سلامت"

نشان ایمنی و سلامت در راستای اهداف وزارت بهداشت ، درمان و آموزش پزشکی به منظور تشویق تولید کنندگان جهت تولید محصولات سالم تر غذایی و آشامیدنی بر اساس شرایط تعریف شده در آیین نامه نحوه اعطای نشان ایمنی و سلامت به فرآورده های غذایی و آشامیدنی تولید شده در کشور که دارای پروانه ساخت از وزارت بهداشت می باشد اعطا می گردد . نگاره آن سیب سبز رنگی است که نماد سلامت بوده و عبارت ایمنی و سلامت در کنار آن نوشته شده است . لازم است دارندگان نشان ایمنی و سلامت نگاره آن را روی برچسب محصولی که نشان ایمنی و سلامت را دریافت کرده درج نمایند.



۷- ۱- ۳ - ادعای خالص

ادعای خالص نباید برای فرآورده ترکیبی و مخلوط استفاده شود . این ادعا فقط در مورد مواد غذایی استفاده می شود که تنها از یک جز تشکیل شده باشد . به عنوان مثال آبمیوه ای که تنها شامل آبمیوه (بازسازی نشده) است و شامل هیچ گونه مواد نگهدارنده و طعم دهنده ، ویتامین و مواد افزودنی (مانند آب ، شکر و ...) نباشد .

یادآوری

این ادعا در مورد آبهای معدنی و آشامیدنی و مکمل های رژیمی - غذایی و ورزشی به کار نمی رود .

۷- ۱- ۴ - ادعای مخصوص صادرات

استفاده از عبارت مخصوص صادرات^۱ بدون کسب مجوز از وزارت بهداشت ، درمان و آموزش پزشکی بر روی برچسب مجاز نمی باشد و این گونه محصولات مجاز به عرضه در داخل کشور نمی باشند (به استثنای محصولات موضوع بند ۴- ۱۱ یادآوری ۳) .

¹ For export



PEI/CrV1/0029

معاونت غذا

جمهوری اسلامی ایران

سازمان غذا و دارو

وزارت بهداشت درمان و آموزش پزشکی

حداقل ضوابط برچسب گذاری مواد غذایی و مکمل های رژیمی - غذایی و ورزشی

۷-۱-۵ - محصولات تحت لیسانس

مطابق با دستورالعمل اجرایی صدور مجوز استفاده از ظرفیت خالی کارخانه های محصولات غذایی و آشامیدنی و آرایشی و بهداشتی بنده که با کد PEI/I-017 بر روی سایت سازمان غذا و دارو وزارت بهداشت (<http://fdo.behdasht.gov.ir>) موجود می باشد، اقدام گردد.

۷-۱-۶ - ادعای " بدون مواد نگهدارنده "

ادعا در مورد " بدون مواد نگهدارنده " در صورتی که استفاده از نگهدارنده در فرآورده با توجه به معیار های وزارت بهداشت مجاز باشد و در صورتی که ماده نگهدارنده به صورت مستقیم و یا غیر مستقیم به فرآورده اضافه نشده باشد، صحیح می باشد. به عنوان مثال ادعای " بدون مواد نگهدارنده " و یا " بدون مواد نگهدارنده اضافه شده " در مورد محصولات نانوائی که پروپیونات سدیم به صورت غیر مستقیم در مرحله عمل آوری خمیر به آن اضافه شده است صحیح نمی باشد. لیکن این ادعا در مورد استفاده از اسید اسکوربیک به منظور عمل آوری خمیر و نه خاصیت نگهدارندگی آن، صحیح است.

یادآوری

در محصولاتی که حاوی ترکیبات نگهدارنده طبیعی از قبیل اسید استیک در سرکه و یا اسید سیتریک در آلبیمو می باشند. ادعای " بدون مواد نگهدارنده " مجاز نمی باشند. به عنوان مثال ادعای " بدون مواد نگهدارنده " در مورد افزودن اسید اسکوربیک به آب سیب به منظور ماندگاری رنگ در مدت فرآیند صحیح نمی باشد، هر چند که این ماده در طی فرآیند تجزیه شده و میزان آن به سطح بسیار ناچیزی می رسد.

۷-۱-۷ - ادعای بدون افزودن مونو سدیم گلوتامات

این ادعا زمانی که سایر منابع گلوتامات آزاد در فرآورده وجود دارد باعث گمراهی و فریب مصرف کننده می شود و استفاده از آن مجاز نیست. به عنوان مثال پروتئین گیاهی هیدرولیز شده، یا سویا سس ویا بسیاری از غذاهای معمولی که حاوی مقدار بالای گلوتامات آزاد هستند به عنوان مثال گوجه فرنگی و آب گوجه فرنگی، انگور و آب انگور، سایر آب میوه ها و پنیر و قارچ و... .

۷-۱-۸ - ادعای حلال

به منظور درج عبارت و یا استفاده از نشان حلال، ارائه گواهی معتبر از سوی مراکز معتبر صادر کننده گواهی حلال الزامی است. همچنین با توجه به آن که استاندارد محصولات حلال در موسسه استاندارد و تحقیقات صنعتی ایران در حال بررسی و تدوین نهایی است رعایت موارد مندرج در آن پس از تأیید نهایی این استاندارد الزامی خواهد بود.

یادآوری

در مورد مکمل های رژیمی - غذایی و ورزشی ذکر عبارت حلال برای محصولات حاوی فرآورده های دامی، دریایی الزامی است. این ادعا تنها با ارائه مدارک مستند از مراجع مذکور و بررسی و تأیید صحت آنها توسط سازمان غذا و دارو مجاز است.

۷-۱-۹ - ادعاهای « با قدرت اثر بالا » (High Potency) و « آنتی اکسیدان » در مکمل های رژیمی - غذایی و**ورزشی****الف- « با قدرت اثر بالا »**

درج این عبارت در شرایطی مجاز است که ماده مغذی حداقل به میزان ۱۰۰٪ ارزش غذایی (DV) را در هر سهم تامین کند به عنوان مثال چنانچه فرآورده ای حاوی 500mg ویتامین ث در هر سهم مصرفی باشد چون بیش از ۱۰۰٪ ارزش روزانه را که ۶۵mg است تامین میکند، مجاز به درج این عبارت روی برچسب محصول خواهد بود.

در مورد فرآورده های با چندین ماده مؤثره نیز درج این عبارت روی برچسب در شرایطی مجاز است که حداقل ۷۰ درصد از مواد مؤثره اصلی در فرآورده بیش از ۱۰۰٪ ارزش غذایی را از نظر کمی دارا باشند.

ب - آنتی اکسیدان

درج این عبارت در شرایطی مجاز است که ماده مغذی در فهرست آنتی اکسیدانها در مستندات علمی معتبر آورده شده باشد.

**یادآوری**

جهت تعیین مقادیر از سیستم های استاندارد بین المللی استفاده شود .

۷-۲- ادعاهای تغذیه ای

موارد ذیل ادعاهای تغذیه ای نمی باشند :

- ذکر مواد در فهرست مواد متشکله
- ذکر مواد مغذی که به عنوان قسمت الزامی برچسب تغذیه ای هستند .
- اعلام کمی و کیفی مواد مغذی خاص یا مواد متشکله بر روی برچسب چنانچه توسط مقررات ملی مورد نیاز است .

تذکر ۱

ذکر ادعای تغذیه ای بر روی برچسب بسته بندی باید با تأیید سازمان غذا و دارو باشد .

۷-۲-۱- ادعای بدون....

برای برچسب گذاری عاری از (بدون) یک ماده مغذی ، محصول باید حاوی هیچ مقداری از و یا مقدار ناچیز از ماده مغذی باشد .
 " ادعای بدون " باید صحیح بوده و باعث گمراهی و نگرانی مصرف کننده نشود و باعث برداشت نادرست در مورد ترکیب و کیفیت غذا نشود و اجزا و موادی که ادعا میشود در محصول وجود ندارد باید به طور کامل در ماده غذایی نباشد و نباید به طور مستقیم به غذا و یا اجزا تشکیل دهنده غذا اضافه شود . لیکن چنانچه افزودن ماده ای به محصول منع قانونی دارد به عنوان " ادعای بدون " تلقی نخواهد شد . همچنین عدم حضور یک جز ترکیبی خاص ، یا یک ماده در غذا به دلیل این که این ماده جزء خصوصیات ذاتی غذا نیست به عنوان " ادعای بدون " تلقی نخواهد شد مانند : فاقد کلسترول در روغن های گیاهی .
 وقتی که تولید کننده خواهان درج " ادعای بدون " می باشد ، ادعا باید توسط نتایج آزمایشگاهی و آنالیتیکی تصدیق شده باشد و مقدار باقی مانده آن در زیر سطح آستانه باشد و در برچسب مشخص شود

۷-۲-۲- ادعاهای مربوط به کالری

- بدون کالری (Free calorie): در صورت وجود کمتر از ۵ کالری در هر سهم از فرآورده
- کم کالری (Low calorie): در صورت وجود ۴۰ کالری و یا کمتر در هر سهم از فرآورده

۷-۲-۳- ادعاهای مربوط به قند

- بدون قند (Free sugar): در صورت وجود کمتر از ۰/۵ گرم قند در هر سهم از فرآورده
- قند کاهش یافته (Reduced sugar): در صورت کاهش قند در هر سهم از فرآورده حداقل به میزان ۲۵٪ نسبت به محصول معمولی

۷-۲-۴- ادعاهای مربوط به نمک

- بدون سدیم یا بدون نمک (Salt free / Sodium free): در صورت وجود کمتر از ۵ میلی گرم سدیم در هر سهم از فرآورده
- بدون نمک اضافی (No salt added): در صورتی که در فرآیند تهیه محصول نمک به آن اضافه نشده باشد. (تذکر: لزوماً به این معنا نیست که محصول حاوی نمک نیست).
- خیلی کم نمک یا خیلی کم سدیم (Very low sodium): در صورت وجود ۳۵ میلیگرم و یا کمتر سدیم در هر سهم از فرآورده
- کم نمک یا کم سدیم (Low sodium): در صورت وجود ۱۴۰ میلیگرم و یا کمتر سدیم در هر سهم از فرآورده
- نمک کاهش یافته (Less sodium / Reduced sodium): در صورت کاهش سدیم در هر سهم از فرآورده حداقل به میزان ۲۵٪ نسبت به محصول معمولی

۷-۲-۵- ادعاهای مربوط به فیبر غذایی

- پرفیبر (High fiber): در صورت وجود حداقل ۵ گرم فیبر در هر سهم از فرآورده



حداقل ضوابط برچسب گذاری مواد غذایی و مکمل های رژیمی - غذایی و ورزشی

• حاوی فیبر (Good source of fiber): در صورت وجود حداقل ۲.۵ گرم فیبر در هر سهم از فرآورده

۷-۲-۶- ادعاهای مربوط به مورد چربی

- بدون چربی (Fat free): در صورت وجود کمتر از ۰.۵ گرم چربی در هر سهم از فرآورده
- بدون چربی اشباع (Saturated fat free): در صورت وجود کمتر از ۰.۵ گرم چربی اشباع در هر سهم از فرآورده
- کم چربی (Low fat): در صورت وجود ۳ گرم یا کمتر از چربی در هر سهم از فرآورده
- حاوی چربی اشباع کم (Low saturated fat): در صورت وجود 1 گرم و یا کمتر از چربی اشباع در هر سهم از فرآورده
- چربی کاهش یافته (Reduced fat): در صورت کاهش چربی در هر سهم از فرآورده حداقل به میزان ۲۵٪ نسبت به محصول معمولی

۷-۲-۷- ادعاها در مورد کلسترول

کم کلسترول (Low cholestrol): در صورت وجود 20 میلی گرم یا کمتر از کلسترول و حاوی ۲ گرم و یا کمتر از چربی اشباع در هر سهم از فرآورده

۷-۲-۸- کم چرب و خیلی کم چرب (LEAN)

اصطلاحی هستند که برای توصیف مقدار چربی گوشت، مرغ، ماهی و گوشت شکار به کار می رود.
کم چرب: کمتر از ۱۰ گرم چربی، کمتر از ۴/۵ گرم چربی اشباع شده و کمتر از ۹۵ میلی گرم کلسترول در هر ۱۰۰ گرم.
خیلی کم چرب: کمتر از ۵ گرم چربی، کمتر از ۲ گرم چربی اشباع شده و کمتر از ۹۵ میلی گرم کلسترول در هر ۱۰۰ گرم.

۷-۳- ادعاهای سلامتی بخش (ادعای درمانی و دارویی)

هر گونه ادعا مبنی بر پیشگیری، تسکین، معالجه و یا درمان یک بیماری، اختلال و یا حالت فیزیولوژیکی برای محصولات غذایی ممنوع است.

۷-۳-۱- ادعاهای سلامتی بخش محصولات پروبیوتیک

استفاده از عبارات "بهبود سلامت و کارایی سیستم گوارشی، تنظیم و تقویت سیستم ایمنی، کاهش کلسترول، کاهش عوارض عدم تحمل به لاکتوز، افزایش ارزش تغذیه ای غذا" بر روی برچسب محصولات پروبیوتیک بلامانع می باشد.

تذکر ۱

ارایه هرگونه ادعای سلامت بخش دیگر بجز عناوین قید شده فوق، فرآورده پروبیوتیک را مشمول خواص سلامت بخش اختصاصی می کند و بدون کسب مجوز از وزارت بهداشت درمان و آموزش پزشکی ممنوع است.

تذکر ۲

در صورتی که مقدار چربی فرآورده پروبیوتیک بیش از ۰/۵ درصد باشد استفاده از عبارت "کاهش کلسترول" در ارتباط با خواص سلامت بخش عمومی مجاز نمی باشد.

۷-۳-۲- ادعاهای تغذیه ای مربوط به آرد سمولینا

استفاده از عبارت "آرد سمولینا در مقایسه با آرد معمولی دارای ارزش تغذیه ای بهتری است" بر روی برچسب محصولات تهیه شده از این نوع آرد مانند ماکارونی بلامانع است.

۷-۳-۳- ادعاهای سلامتی بخش مکمل های رژیمی - غذایی و ورزشی

در مورد مکمل های رژیمی-غذایی و ورزشی درج عبارت "این فرآورده صرفاً مکمل رژیمی-غذایی و ورزشی بوده و جهت تشخیص، پیشگیری و درمان بیماری ها نمی باشد" در یک کادر مشخص روی برچسب محصولات الزامی است.

تذکر



حداقل ضوابط برچسب گذاری مواد غذایی و مکمل های رژیمی - غذایی و ورزشی

در صورت وجود هر گونه ادعای ثابت نشده و با رعایت بند فوق درج عبارت " اظهارات مندرج مورد ارزیابی وزارت بهداشت ، درمان و آموزش پزشکی قرار نگرفته است" در یک کادر کاملاً مشخص الزامی خواهد بود.

۸ - برچسب تغذیه ای

این ضابطه برای تهیه برچسب تغذیه ای همه غذاها به کار می رود لیکن برای غذا های با کاربردهای رژیمی خاص، سایر آیین نامه های مرتبط باید دقیق تری باید اجرا شوند .

مطالب روی برچسب باید حاوی اطلاعات مناسبی در مورد مواد مغذی موجود در ماده غذایی باشد . اطلاعات باید درک مقادیر مواد مغذی موجود در فرآورده را به مصرف کننده بدهد و نباید موجب این اشتباه گردد که شخص با خوردن آن لزوماً سلامت خود را تامین می نماید.

۸ - ۱ - جدول حقایق تغذیه ای^۱

اعلام مواد مغذی باید در هر ۱۰۰ گرم ماده غذایی به صورتی که در جدول آمده است درج گردد و اطلاعات تهیه شده باید داخل یک جدول باشند و در صفحات مختلف نمی توانند باشند .

ترتیب مواد مغذی ذکر شده در جدول باید مطابق با جدول حقایق تغذیه ای آورده شده در این فصل باشد و تولید کننده مجاز به حذف ردیف های جدول نمی باشد و در صورتی که محصولی حاوی این ترکیبات نباشد در جدول باید صفر نوشته شود .

جدول حقایق تغذیه ای باید در صفحه اطلاعات در زمینه سفید رنگ با ثبوت چاپ کافی به صورت خوانا ، واضح و با فونت متناسب با اندازه نام محصول ، به صورت پر رنگ (Bold) و در محل قابل دید مصرف کننده به طوری که در قسمت دوخت برچسب نباشد درج شود .

۸ - ۱ - ۱ - عنوان جدول

باید در بالای جدول با فونت پر رنگ (Bold) و متناسب با فونت به کار برده شده برای نام محصول درج گردد .

۸ - ۱ - ۲ - عبارت در ۱۰۰ گرم ماده غذایی

بلافاصله در ردیف اول جدول با فونت پر رنگ (Bold) درج گردد .

۸ - ۱ - ۳ - عبارت در هر سهم از ماده غذایی

بلافاصله در ردیف اول جدول با فونت پر رنگ (Bold) درج گردد . میزان سهم هر فرآورده باید بر روی برچسب درج شده باشد.

۸ - ۱ - ۴ - کالری

مقدار انرژی بر حسب کیلو کالری در هر ۱۰۰ گرم ماده غذایی و هر سهم از فرآورده بیان شود و همچنین کالری حاصل از چربی در هر ۱۰۰ گرم ماده غذایی و هر سهم از فرآورده باید در یک خط بلافاصله بعد از ۱۰۰ گرم ماده غذایی اعلام شود . عبارت کالری با فونت پر رنگ (Bold)

درج گردد . یادآوری

ماده غذایی بدون چربی به معنی بدون کالری نمی باشد .

۸ - ۱ - ۵ - چربی

در جدول حقایق تغذیه ای باید مقدار چربی کل ، اسید های چرب اشباع ، اسید های چرب ترانس بر حسب گرم و یا میلی گرم در ۱۰۰ گرم ماده غذایی و هر سهم از فرآورده اعلام شود و ارزش روزانه آن نیز نوشته شود . لازم به ذکر است فونت به کار برده شده برای چربی کل باید فونت پررنگ (Bold) باشد و برای اسید های چرب اشباع ، و اسید های چرب ترانس از فونت معمولی استفاده شود. درج عبارت " بدون ترانس یا بدون

¹ Nutrition fact



حداقل ضوابط برچسب گذاری مواد غذایی و مکمل های رژیمی - غذایی و ورزشی

کلسترول " بر روی برچسب مواد غذایی بطور کلی ممنوع است ولی درج میزان صفر در جدول تغذیه ای چنانچه بدون ترانس یا کلسترول است بلامانع است.

تذکر ۱

اسید های چرب ترانس ارزش روزانه ندارد .

تذکر ۲

اعلام مقدار اسید های چرب تک غیر اشباع ، چند غیر اشباع و یا اسید های چرب امگا - ۳ و امگا - ۶ در صورتی که محصول حاوی این ترکیبات باشد اختیاری است ولیکن در صورتی که ادعایی در مورد حضور و یا عدم حضور و یا غنی سازی آن در ماده غذایی بر روی برچسب آورده شده باشد درج و اعلام آن با فونت معمولی در ۱۰۰ گرم ماده غذایی اجباری است .

۸- ۱- ۶- سدیم

در جدول حقایق تغذیه ای باید مقدار سدیم با فونت پر رنگ (Bold) بر حسب گرم و یا میلی گرم در ۱۰۰ گرم ماده غذایی و هر سهم از فراورده اعلام شود و ارزش روزانه آن نیز نوشته شود .

۸- ۱- ۷- کربوهیدرات کل

۸- ۱- ۷- ۱- درج مقدار کربوهیدرات کل و ارزش روزانه آن در جدول حقایق تغذیه ای با فونت پررنگ (Bold) الزامی است . مقدار کربوهیدرات کل بر حسب گرم و یا میلی گرم در ۱۰۰ گرم ماده غذایی اعلام گردد.

۸- ۱- ۷- ۲- درج مقدار شکر بر حسب گرم و یا میلی گرم در ۱۰۰ گرم ماده غذایی در جدول حقایق تغذیه ای با فونت معمولی الزامی است .

تذکر

ارزش روزانه برای شکر وجود ندارد .

۸- ۱- ۷- ۳- درج مقدار فیبر غذایی و ارزش روزانه آن در جدول حقایق تغذیه ای با فونت معمولی اختیاری است و مقدار آن بر حسب گرم و یا میلی گرم در ۱۰۰ گرم ماده غذایی اعلام می گردد ولیکن در صورتی که ادعایی در مورد حضور و یا عدم حضور و یا غنی سازی آن در ماده غذایی بر روی برچسب آورده شده باشد درج و اعلام آن با فونت معمولی در ۱۰۰ گرم ماده غذایی اجباری است .

۸- ۱- ۸- پروتئین

درج مقدار پروتئین بر حسب گرم و یا میلی گرم در ۱۰۰ گرم ماده غذایی و با فونت پر رنگ (Bold) در جدول حقایق تغذیه ای اجباری است .

تذکر

ارزش روزانه برای پروتئین وجود ندارد .

۸- ۱- ۹- ویتامین ها و مواد معدنی

۸- ۱- ۹- ۱- براساس یافته های مطالعات جامعه الگوی مصرف مواد غذایی مردم ایران و سایر مطالعات دریافت برخی مواد مغذی از قبیل ویتامینهای A ، C ، B2 ، کلسیم ، آهن و روی به مقدار کافی نمی باشد و به منظور آگاهی مصرف کنندگان و پیشگیری از بیماری های مزمن بهتر است واحدهای تولیدی درصد تامین ویتامین A ، B2 ، C ، آهن ، کلسیم ، روی از محصول مورد نظر بر اساس نیاز روزانه در ۱۰۰ گرم ماده غذایی و هر سهم از فراورده را با فونت معمولی در جدول حقایق تغذیه ای اعلام نمایند ولی ذکر آنها اختیاری است .

۸- ۱- ۹- ۲- اعلام درصد تامین سایر املاح و ویتامین های ذکر شده از محصول مورد نظر بر اساس نیاز روزانه در ۱۰۰ گرم ماده غذایی و هر سهم از فراورده در صورتی که محصول حاوی این ترکیبات باشد اختیاری است و در صورتی که ادعایی در مورد حضور و یا عدم حضور و یا غنی



حداقل ضوابط برچسب گذاری مواد غذایی و مکمل های رژیمی - غذایی و ورزشی

سازی آن در ماده غذایی بر روی برچسب آورده شده باشد و یا این که هدف از مصرف ماده غذایی املاح و ویتامین های ذکر شده باشد درج و اعلام آن با فونت معمولی اجباری است .

۸-۱-۱۰- درصد ارزش روزانه

درصد ارزش روزانه باید بر روی هر ماده غذایی نوشته شود و مقدار مرجع بر اساس مقادیر مرجع دریافت روزانه است و بر اساس رژیم ۲۰۰۰ کیلو کالری است . مقادیر روزانه برای چربی ، چربی اشباع ، کلسترول و سدیم بر حسب حداکثر مقدار توصیه مصرف می باشد . درج اطلاعات مربوط به درصد ارزش روزانه در هر ۱۰۰ گرم ماده غذایی اجباری است .

۸-۱-۱۱- اطلاعات تغذیه ای اجباری

درج توضیحات ذکر شده در جدول حقایق تغذیه ای اجباری است در این خصوص جدول ارزش تغذیه ای محصولات باید حاوی انرژی، پروتئین، کربوهیدرات، چربی، چربی اشباع، چربی ترانس، سدیم، و قند باشد ولی چنانچه تولید کننده ادعای سلامتی و یا تغذیه ای در مورد هر نوع ماده مغذی دارد باید مقدار آن نیز در جدول ذکر شود. در این جدول باید درصد ها بر اساس یک رژیم ۲۰۰۰ کیلوکالری هستند به طوری که با استفاده از این جدول مصرف کننده آگاه شود که با خوردن ۱۰۰ گرم ماده غذایی چه مقدار از نیاز روزانه خود به مواد مغذی را دریافت نموده است . درج میزان چربی کل ، اسید های چرب اشباع و کلسترول ، سدیم ، کربوهیدرات کل در رژیم غذایی ۲۰۰۰ کیلوکالری در قسمت پایین کادر الزامی است. بعلاوه باید ارزش تغذیه ای بر اساس میزان سهم فرآورده مصرفی نیز بیان شود. برای مثال میزان سهم مصرفی سس مایونز یک قاشق غذاخوری است و مصرف کننده باید بر اساس اطلاعات مندرج در ارزش تغذیه ای آگاه میشود که این میزان سس مایونز چه ارزش تغذیه ای دارد.

تذکر ۱

- آب های بطری شده نیازی به درج مقدار پروتئین ، چربی ، کالری ، ویتامین ها ندارد ولیکن درج مقدار املاح ذکر شده در جدول اجباری است .

تذکر ۲

درج اطلاعات تغذیه ای تکمیلی در مورد بسته های کوچک از قبیل شکلات و آدامس و ... اجباری نیست .

تذکر ۳

- ادویه ممکن است حاوی مواد مغذی ذکر شده در بالا نباشد و درج آن بر روی بسته بندی لازم نیست .

تذکر ۴

- مواد غذایی نیمه آماده که برای آماده شدن نیاز به ترکیب با سایر مواد به جز آب را دارند مواد مغذی در ماده غذایی نیمه آماده قبل از افزودن آب در جدول حقایق تغذیه ای ذکر شود .

۸-۲- قالب بندی پیشنهادی جدول حقایق تغذیه ای اجباری

قالب پیشنهادی برای درج حقایق تغذیه ای شامل انرژی، پروتئین، کربوهیدرات، چربی، چربی اشباع، میزان چربی ترانس، سدیم، و قند به شرح زیر است.

جدول حقایق تغذیه ای		
کالری در هر ۱۰۰ گرم ماده غذایی کیلو کالری		
کالری در هر سهم ماده غذایی (معادل گرم) کیلو کالری		
کالری حاصل از چربی در هر ۱۰۰ گرم ماده غذایی کیلو کالری		
کالری حاصل از چربی در هر سهم ماده غذایی (معادل گرم) کیلو کالری		
ارزش روزانه (%DV*) در هر ۱۰۰	مقدار در هر سهم از ماده غذایی (معادل	
گرم	گرم)	
		چربی کل بر حسب گرم
		اسید های چرب اشباع بر حسب گرم



PEI/CrV1/0029

معاونت غذا

جمهوری اسلامی ایران

سازمان غذا و دارو

وزارت بهداشت درمان و آموزش پزشکی

حداقل ضوابط برچسب گذاری مواد غذایی و مکمل های رژیمی - غذایی و ورزشی

		اسید های چرب ترانس بر حسب گرم
		پروتئین بر حسب گرم
		کربوهیدرات کل بر حسب گرم
		قند بر حسب گرم
		سدیم بر حسب میلیگرم
ارزش روزانه بر اساس رژیم غذایی ۲۰۰۰ کیلو کالری است .		
چربی کل	کمتر از	۶۵ گرم
اسید های چرب اشباع کمتر از		۲۰ گرم
سدیم کمتر از		۲۴۰۰ میلی گرم
کربوهیدرات کل		۳۰۰ گرم

* DV ارزش روزانه بر اساس رژیم غذایی ۲۰۰۰ کیلو کالری است.

۸-۳ - قالب بندی پیشنهادی جدول حقایق تغذیه ای اختیاری

علاوه بر انرژی، پروتئین، کربوهیدرات، چربی کل، چربی اشباع، چربی ترانس، سدیم، و قند که در درج آنها روی برچسب اجباری است درج سایر مواد مغذی اختیاری است. فهرست کامل مواد مغذی به شرح زیر است.

جدول حقایق تغذیه ای		
کالری در هر ۱۰۰ گرم ماده غذایی کیلو کالری		
کالری در هر سهم ماده غذایی (معادل گرم) کیلو کالری		
کالری حاصل از چربی در هر ۱۰۰ گرم ماده غذایی کیلو کالری		
کالری حاصل از چربی در هر سهم ماده غذایی (معادل گرم) کیلو کالری		
مقدار در هر سهم از ماده غذایی (معادل گرم)	ارزش روزانه (%DV*) در هر ۱۰۰ گرم	
		چربی کل بر حسب گرم
		اسید های چرب اشباع بر حسب گرم
		اسید های چرب ترانس بر حسب گرم
		پروتئین بر حسب گرم
		کربوهیدرات کل بر حسب گرم
		قند بر حسب گرم
		سدیم بر حسب میلیگرم
		پتاسیم
		ویتامین A
		ویتامین B2
		ویتامین C
		آهن
		کلسیم
		روی



PEI/CrV1/0029

معاونت غذا

جمهوری اسلامی ایران

سازمان غذا و دارو

وزارت بهداشت درمان و آموزش پزشکی

حداقل ضوابط برچسب گذاری مواد غذایی و مکمل های رژیمی - غذایی و ورزشی

		ویتامین D
		ویتامین E
		ویتامین K
		ویتامین B1
		نیاسین
		ویتامین B6
		اسید فولیک
		ویتامین B12
		بیوتین
		پانتوتنیک اسید
		فسفر
		کلر
		منیزیم
		سولفور
		مس
		منگنز
		کروم
		مولیبدن
		سلنیوم
		کبالت
		فلوراید
		ید

۸ - ۴ - جدول حقایق تغذیه ای مکمل های رژیمی - غذایی و ورزشی

چندین شاخص جهت مشخص نمودن این موضوع وجود دارد نظیر RDA یا RDI ، و یا DV بهتر است جهت مشخص نمودن این موضوع RDA درج گردد که همان میزان پیشنهاد شده و مجاز روزانه را برای مواد موثره به صورت درصد بیان میکند. برای مثال اگر در فرآورده ای mg ۶۰ از ویتامین C وجود داشته باشد RDA آن را به صورت ۱۰۰٪ گزارش می کنند .

یادآوری ۱

برای آن دسته از مواد مؤثره ای که RDA یا RDI ، و یا DV تعریف نشده است . با علامت ویژه ای نظیر * مشخص گردند و این عبارت بیان گردد که « برای این مواد موثره RDA . DV تعیین نشده است.

۸ - ۵ - بازنگری ادواری بر چسب گذاری تغذیه ای

به منظور تعیین فهرست مواد مغذی ، تکمیل اطلاعات ، به روز در آوردن و مطابقت با علم روز سلامت جامعه در صورت صلاحدید وزارت بهداشت ، درمان و آموزش پزشکی ضوابط بر چسب گذاری تغذیه ای به طور منظم مورد بازنگری و تجدید نظر قرار میگیرد.



PEI/CrV1/0029

معاونت غذا

جمهوری اسلامی ایران

سازمان غذا و دارو

وزارت بهداشت درمان و آموزش پزشکی

حداقل ضوابط برچسب گذاری مواد غذایی و مکمل های رژیمی - غذایی و ورزشی

از کلیه محققان، کارشناسان، متولیان، مسئولان و صاحبان صنعت غذا دعوت میشود پیشنهادات خود را در مورد این ضابطه کتبا به سازمان غذا و دارو منعکس نمایند.



۹ - منابع

۱. " راهنمای برچسب گذاری تغذیه ای " استاندارد ملی ایران به شماره ۴۴۶۹
۲. " برچسب گذاری غذاهای رژیمی بسته بندی شده " استاندارد ملی ایران به شماره ۴۴۶۸
۳. " برچسب گذاری مواد غذایی از پیش بسته بندی شده " استاندارد ملی ایران به شماره ۴۴۷۰
۴. " ادعاهای تغذیه ای ر برچسب گذاری تغذیه ای " استاندارد ملی ایران به شماره ۴۷۱۱
۵. " ویژگی های عمومی برچسب بسته بندی مواد غذایی استاندارد ملی ایران به شماره ۲۱۳۵
6. Codex Alimentarius – Food Labelling – Complete Text – Revised 2001
7. Codex Standard For The Labelling Of And Claims For Foods For Special Medical Purposes Codex Stan 180 – 1991
8. GENERAL STANDARD FOR THE LABELLING OF AND CLAIMS FOR PREPACKAGED FOODS FOR SPECIAL DIETARY USES CODEX STAN 146-1985
9. CODEX GUIDELINES ON NUTRITION LABELLING CAC/GL 2-1985 (Rev. 1 - 1993)[17]
10. CODEX GENERAL STANDARD FOR THE LABELLING OF PREPACKAGED FOODS CODEX STAN 1-1985 (Rev. 1-1991)[1]
11. GENERAL GUIDELINES FOR USE OF THE TERM “HALAL”CAC/GL 24-1997[27]
12. CODEX GENERAL STANDARD FOR THE LABELLING OF FOOD ADDITIVES WHEN SOLD AS SUCH CODEX STAN 107-1981
13. Joint FAO/WHO Working Group Report on Drafting Guidelines For the Evaluation of Probiotics in Food , 2002 .
14. CFSAN/ Office of Nutrition , Labeling and Dietary Supplements . Guidance for industry A Food Labeling Guide VII. Nutrition Labeling 2008 .
15. 2003 Guide to Food labelig And Advertising Canadian Food Inspection Agency 2003 .